



GTEasy kit press

Pour Calibra / Atlas

Kit
01

 Bleyveldstraat, 6 - 3320 Hoegaarden

 016 65 65 58

 info@geotherma.be

 geotherma.be

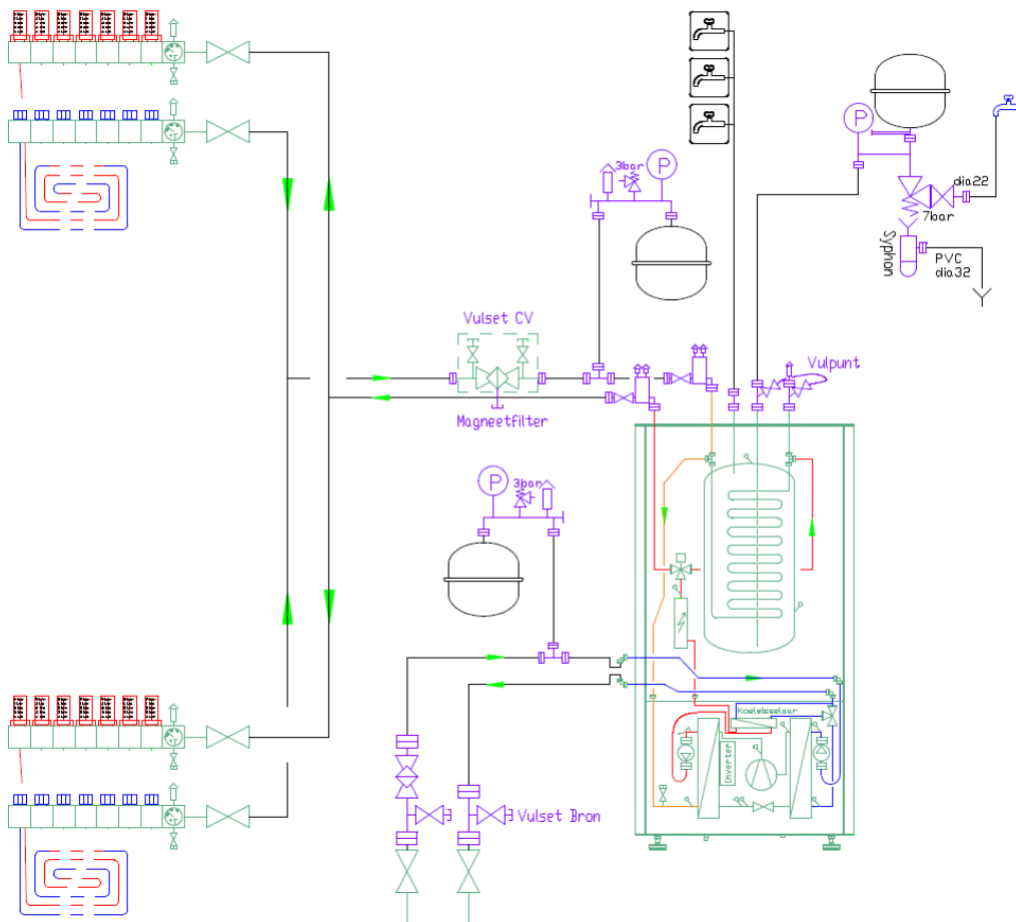
Sommaire

GTEasy kit press pour Calibra / Atlas (01).....	2
Composition du kit	3
Schéma de principe GTEasy kit press pour Calibra et Atlas	4

GTEasy kit press pour Calibra / Atlas (01)

Les raccords push-in (dia. 28mm) sont prévus pour tous les raccordements à la pompe à chaleur. Ils se montent par simple pression de la tuyauterie dans le raccord, et peuvent être ouverts à nouveau via un petit outil, ce qui permet le démontage de l'installation. Nous recommandons d'équiper chaque connexion à la pompe à chaleur avec ces raccords. Les raccordements aux consoles du vase d'expansion, au groupe de sécurité et à l'ensemble de remplissage et de rinçage fournis sont équipés de raccords union à joints plats afin de simplifier l'entretien ultérieur.

Tous les raccordements aux circuits de chauffage et de la captation sont équipés de raccords à sertir en cuivre de 28 mm. Les raccordements au circuit sanitaire sont munis de raccords à sertir en cuivre de 22 mm. Nous utilisons le kit de remplissage isolé fourni avec la pompe à chaleur. Il permet le remplissage et la purge de l'installation de chauffage. Le filtre/vanne à bulbe fourni avec la pompe à chaleur peut être retourné à Geotherma.



Composition du kit

Kit set de remplissage

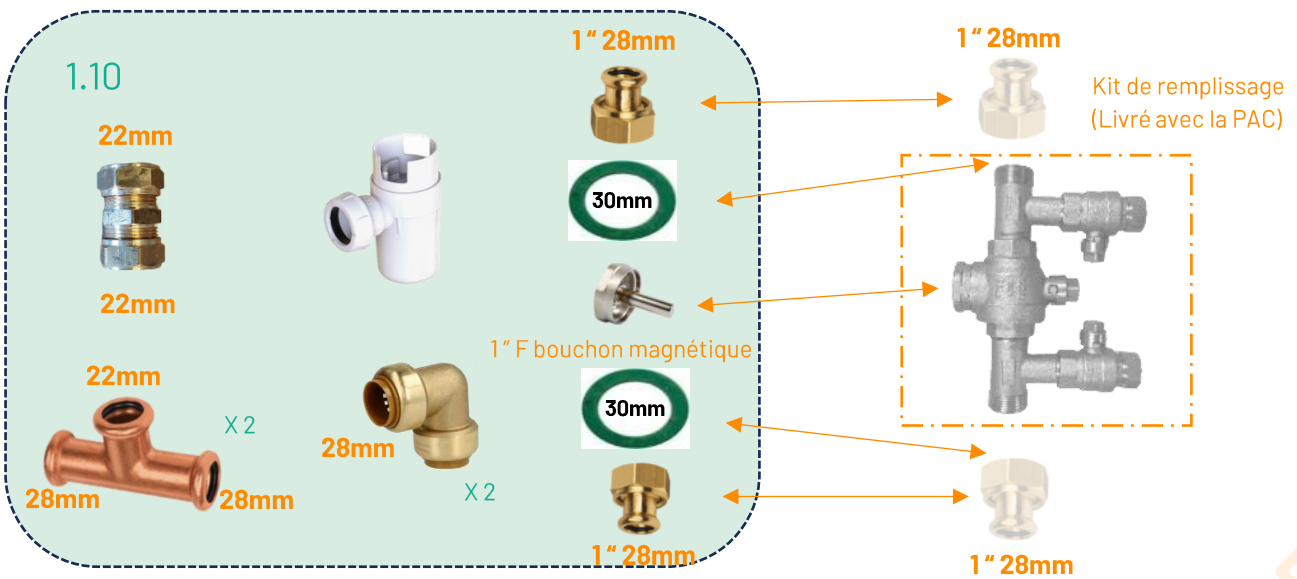
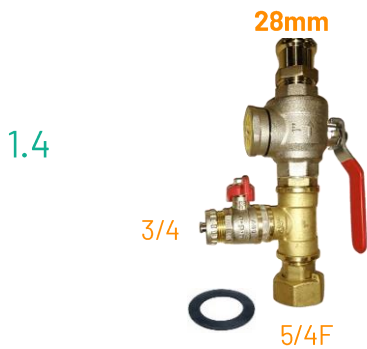
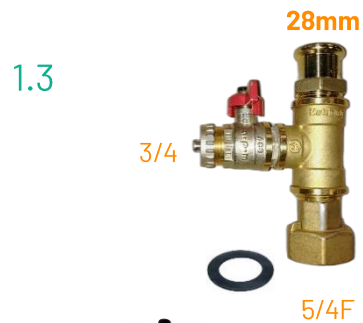
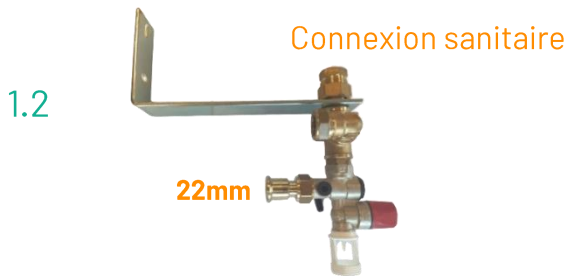
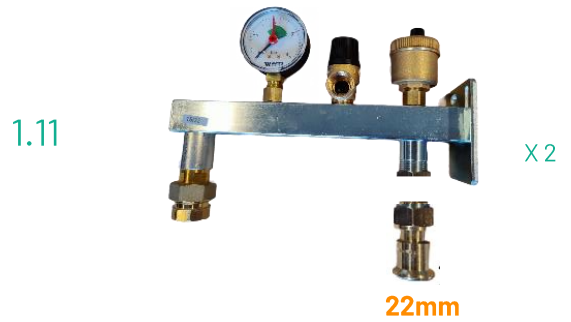
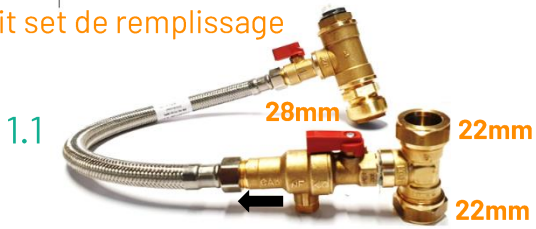


Schéma de principe GTEasy kit press pour Calibra et Atlas

