




GTEasy kit press voor Calibra en Atlas

Kit
01

 Bleyveldstraat 6, 3320 Hoegaarden

 016 65 65 58

 info@geotherma.be

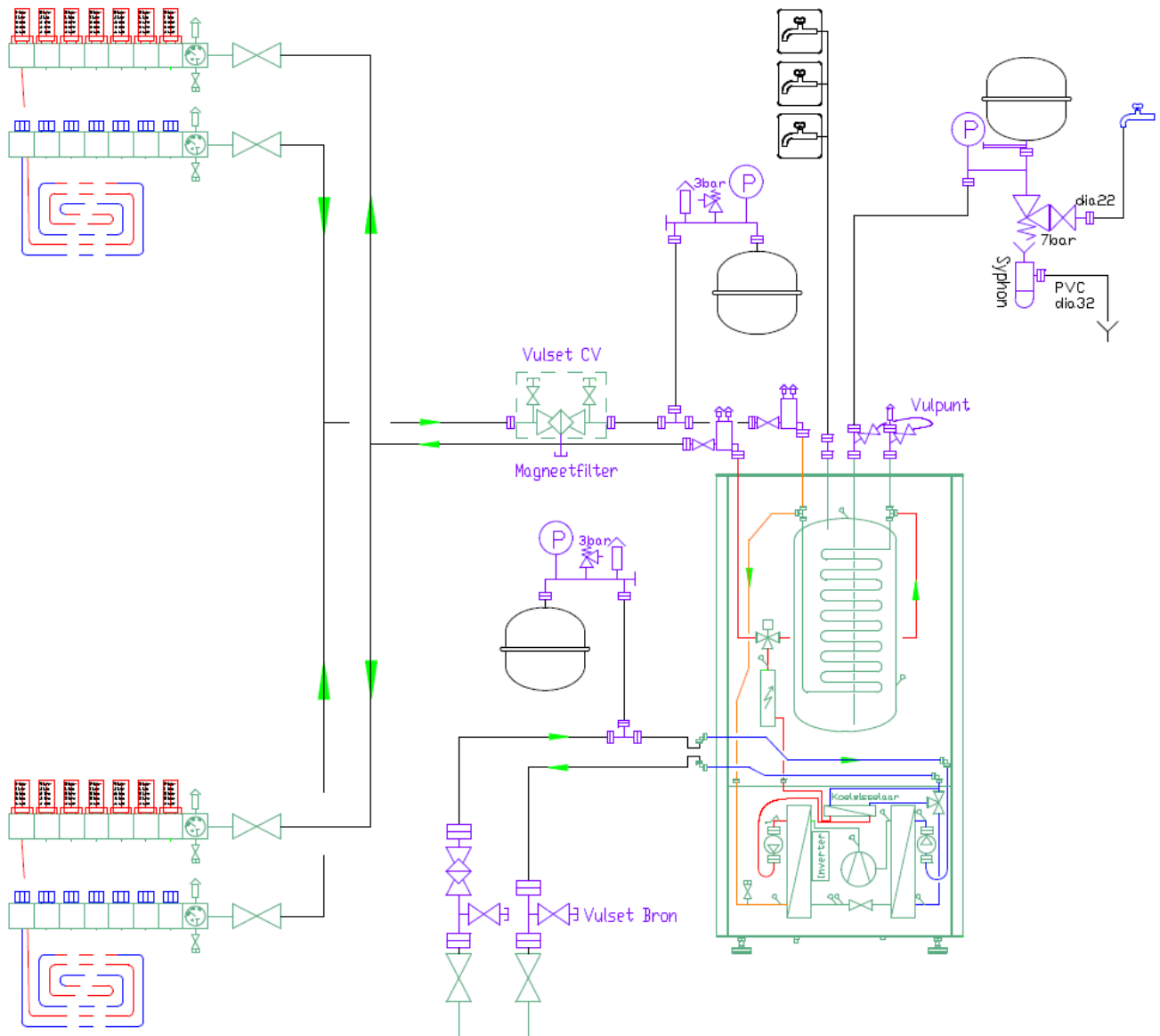
 geotherma.be

Contents

Meegeleverde onderdelen kit	3
Aansluitprincipe GTEasy kit press met Calibra of Atlas	4

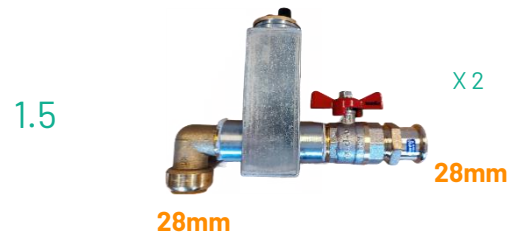
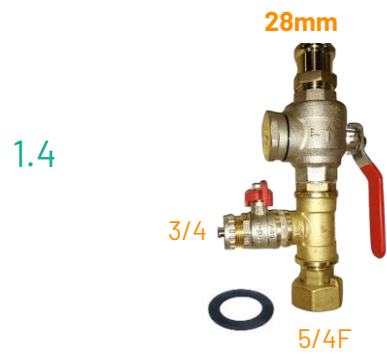
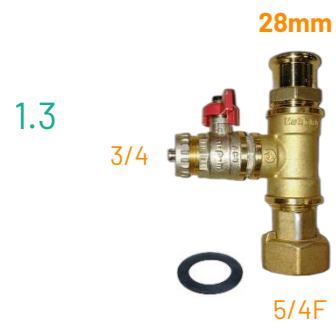
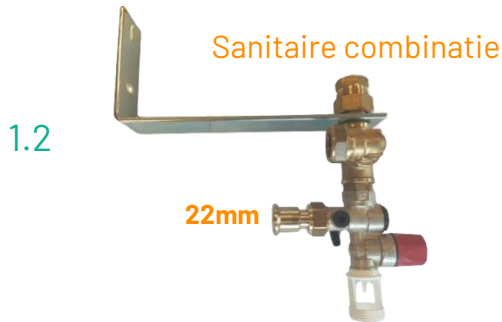
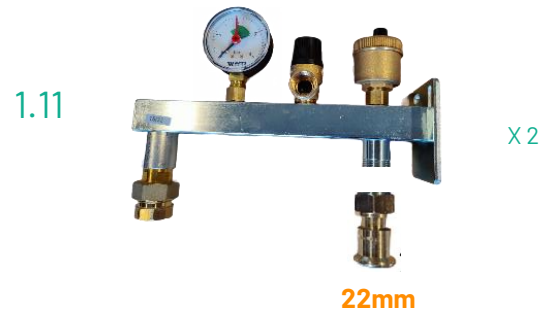
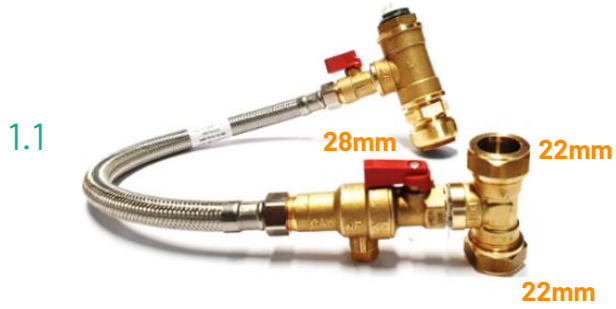
De geleverde onderdelen zijn insteekfittings dia. 28mm voor alle connecties naar de warmtepomp. Deze speciale uitvoering is ook demonteerbaar. We raden aan om elke warmtepomp aansluiting te voorzien van dergelijke koppelingen. Niet alleen omdat het makkelijk is maar ook om de ganse warmtepomp in geval van nood te kunnen losmaken. De verbindingen naar het expansievat consoles, veiligheidsgroep en meegeleverde vul/spoel set zijn voorzien van wartelkoppelingen met vlakke dichtingen om de service nadien te vereenvoudigen.

Alle connecties naar het cv en bron circuit zijn voorzien van pers puntstukken koper 28mm. Alle connecties voor het sanitair circuit zijn voorzien in pers puntstukken koper 22mm. De kit maakt gebruik van de vulset geleverd met de warmtepomp. De met de warmtepomp meegeleverde filter/bolkraan kan retour worden genomen door GeoTherma.

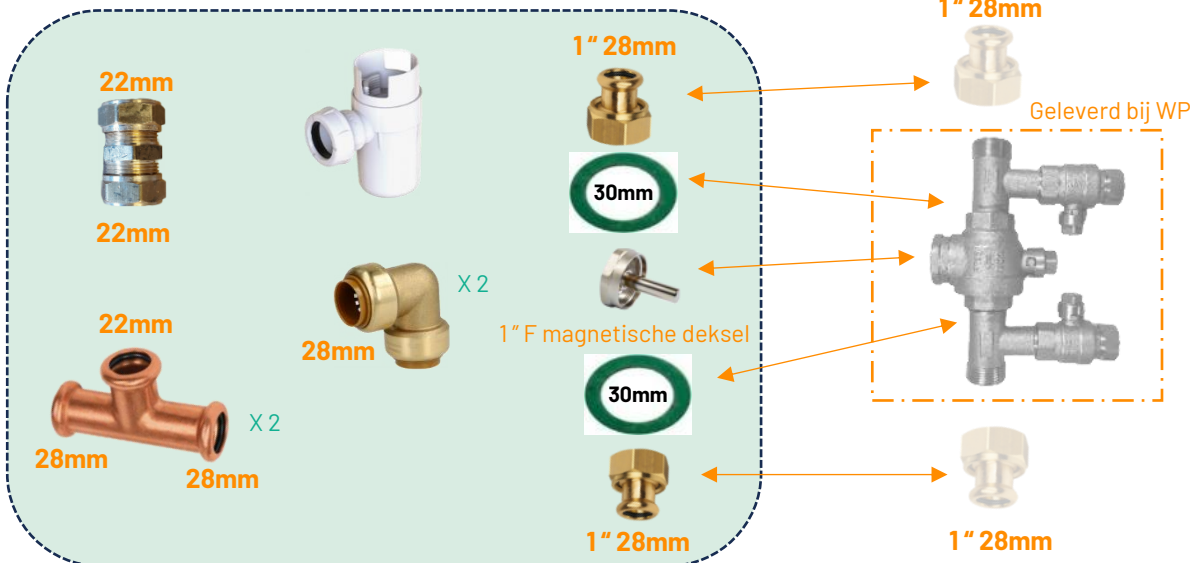


Meegeleverde onderdelen kit

Vulset combinatie



1.10 (zak)



Aansluitprincipe GTEasy kit press met Calibra of Atlas

