




Thermostatische naregeling

 Bleyveldstraat 6, 3320 Hoegaarden

 016 65 65 58

 info@geotherma.be

 geotherma.be

Contents

Inleiding	2
Voorwaarden	2
Componenten	3
.....	3
.....	3
Technische gegevens	3
Elektrische aansluiting	4
Oplijsting te plaatsen kabels.....	5
Aansluitschema	6
Verduidelijking aansluiting thermostaat → connection unit.....	7
Koeling onderbreken in de badkamer	7
Koelcontact Calibra en Atlas met PCM (met zoneventiel badkamer).....	8
.....	8
Koelcontact Calibra en Atlas met PCM (zonder zoneventiel badkamer)	9
Koelcontact Calibra Cool (met ingebouwde passieve koeling)(zonder zoneventiel badkamer).....	10
Koelcontact Calibra Cool (met ingebouwde passieve koeling)(met zoneventiel badkamer)	11
Koelcontact Athena HC	12
Koelcontact iTec (ECO en XT)(zonder ventiel badkamer).....	13
Koelcontact iTec (ECO en XT)(met ventiel badkamer).....	14

Inleiding

Door het toepassen van kamerthermostaten en zoneventielen op de vloerverwarming collector, kan in desbetreffende kamers de temperatuur individueel geregeld worden. Let op, hiermee kan de temperatuur alleen maar beperkt worden. Het is niet mogelijk om een hogere temperatuur te vragen dan deze die in de leefruimte gevraagd wordt.

Voorwaarden

De kamerthermostaten dienen enkel om de toestroom naar de vloerverwarmingskringen in de desbetreffende kamer meer of minder toe te draaien. Het is niet mogelijk om een hogere temperatuur te vragen dan deze die in de leefruimte gevraagd wordt. Het is van groot belang dat er ten allen tijden genoeg circulatie door de vloerverwarming mogelijk is. Wanneer er te veel kringen vloerverwarming gesloten worden m.b.v. de thermostatische naregeling, zal de warmtepomp zijn warmtevermogen niet kunnen afgeven. De druk in de compressor zal opbouwen en bijgevolg zal na verloop van tijd de compressor in hogedruk alarm gaan. Om dit te vermijden raden wij aan om enkel de slaapkamers en bureaus te voorzien van thermostatische naregeling. Indien er meer ruimtes voorzien worden van naregeling zal er een buffer nodig zijn.

Componenten



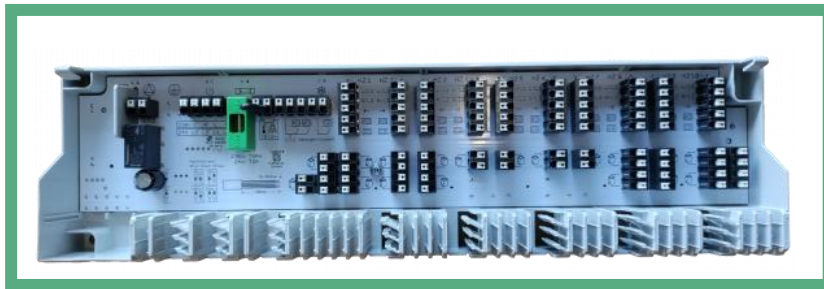
Thermostaat - 24V AC



NC Thermomotor 24V AC



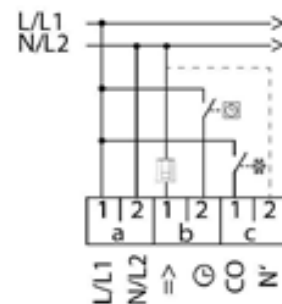
Transfo 230V/24V AC



Connection Unit (CU) / Thermal strip (24V AC)

Technische gegevens

Instelbereik:	5°C tot 30°C
Spanning:	24 V~
Verbruik:	0,3 W
Kleur:	Wit
Benodigde kabel:	UTP CAT5 0,8 of EIB

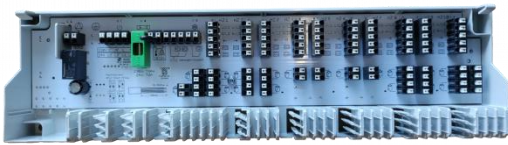


Elektrische aansluiting

De transfo dient om de connection unit te voorzien van spanning. Er dient een 230V stopcontact voorzien te worden bij de connection unit, welke bij de collector geplaatst wordt. De transfo neemt 230V voeding van het stopcontact en vormt dit om naar 24V **AC** voor de connection unit. Losse kabels van de transfo worden aangesloten op het voedingscontact van de connection unit. De transfo wordt naast de connection unit geplaatst.



Transfo 230V/24V AC



De connection unit is de aansluitdoos waar alle externe componenten op worden aangesloten. Zie aansluitschema voor meer informatie.

Connection Unit (CU) / Thermal strip (24V)

Als u de thermostaat opent kan u aflezen welke aansluiting op welke klem aangesloten moet worden. Dezelfde labels staan ook op de connection unit. De thermostaat moet met de connection unit verbonden worden. Hiervoor voorziet u best een UTP cat5 of EIB kabel. We hebben 4 aders nodig:

- L1 - Lijnaansluiting
- N - Neuter aansluiting
- => - Schakelaansluiting
- CO - Koelcontact aansluiting.

De klokfunctie  wordt niet gebruikt.



Thermostaat - 24V



De Thermomotor moet op elk gestuurde circuit aangesloten worden. Voor meer informatie zie aansluitschema.

NC Thermomotor 24V

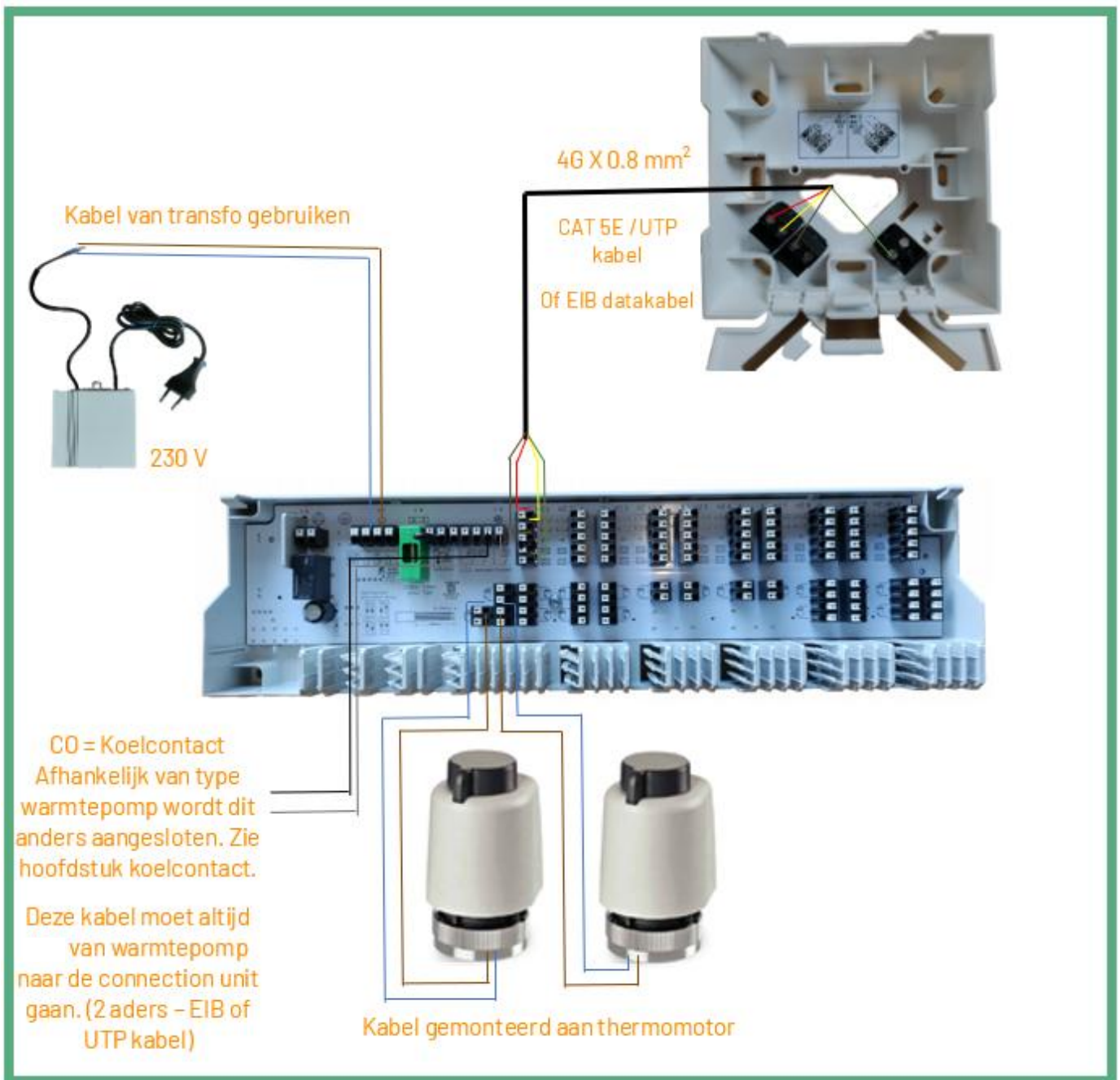
Het koelrelais is aangesloten in de warmtepomp en zal actief gaan als de warmtepomp in koelmodus is. Het koelrelais sluit het CO contact op de connection unit en zorgt dat de thermostaten in koelmodus werken als de warmtepomp ook in koelmodus is.



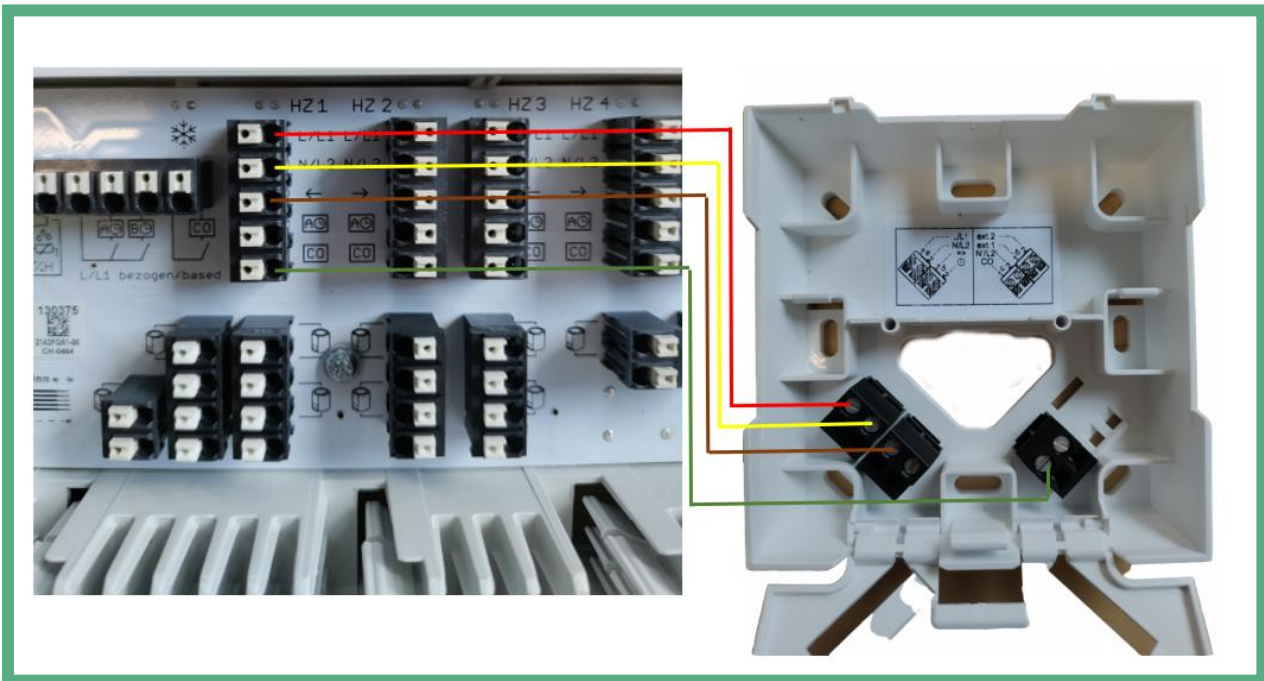
Oplijsting te plaatsen kabels

- EIB of UTP-kabel tussen thermostaten en connection unit (4 aders nodig)
- Voeding – 230V stopcontact ter hoogte van de collector van de vloerverwarming
- Zoneventielen zijn voorzien van korte kabels voor aansluiting op connection unit
- Kabel koelcontact – minstens 2G1,5 tussen warmtepomp en connection unit
- (optioneel) voor afsluiten badkamer bij koeling – bijkomend 2G1,5 van warmtepomp naar connection unit. Je kan een 4g1,5 gebruiken voor kabel koelcontact en zoneventiel badkamer aan te sluiten met 1 kabel

Aansluitschema



Verduidelijking aansluiting thermostaat → connection unit



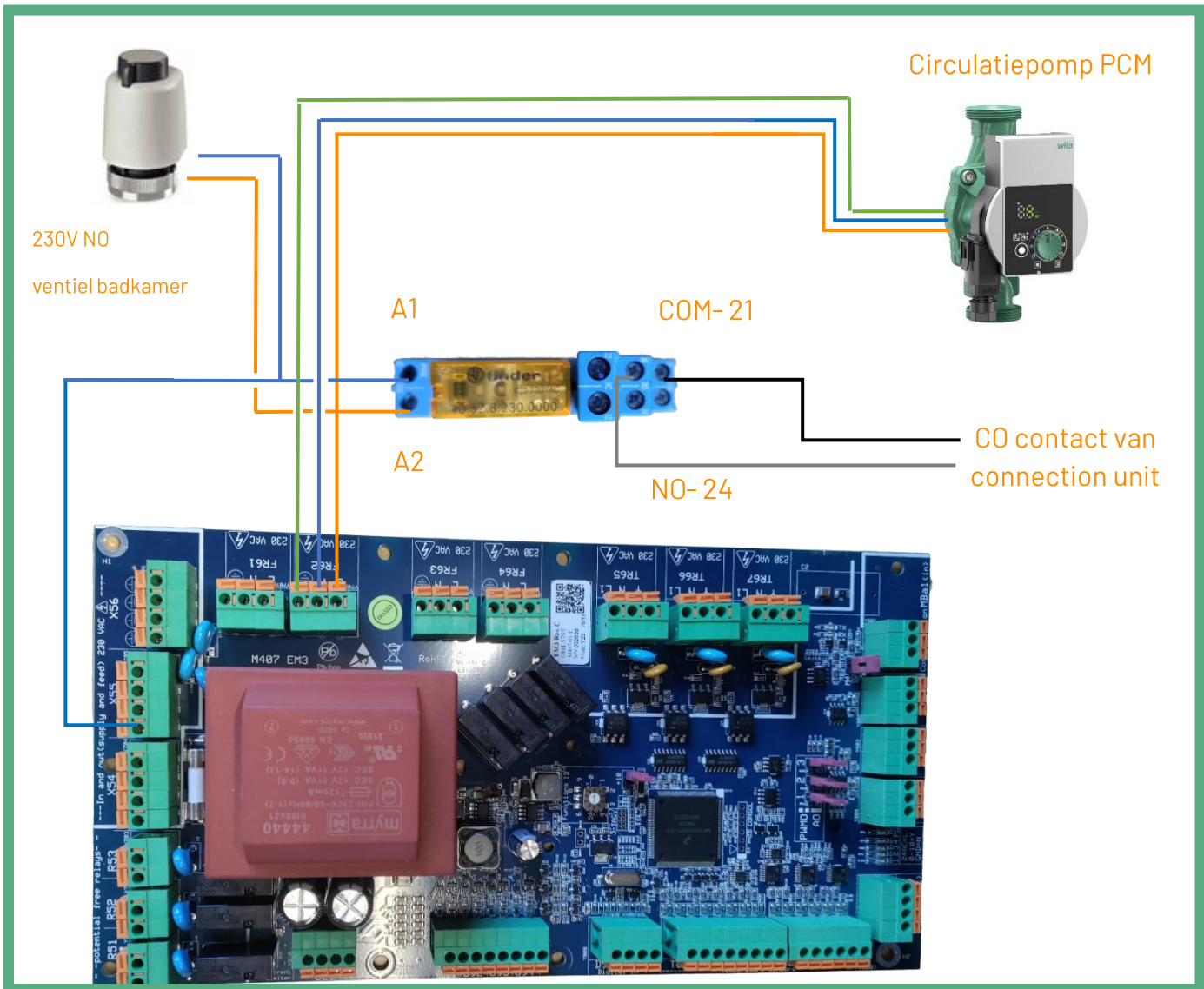
Koeling onderbreken in de badkamer

Vaak is het gewenst dat in de zomer, als de warmtepomp in koelmodus is, dat de badkamer niet mee gekoeld wordt. Dit kunnen we eenvoudig realiseren door een 230V zonemotor te plaatsen op het circuit van de badkamer. Hiervoor moet er een extra kabel of 2 extra aders voorzien zijn tussen warmtepomp en connection unit.

Koelcontact Calibra en Atlas met PCM (met zoneventiel badkamer)

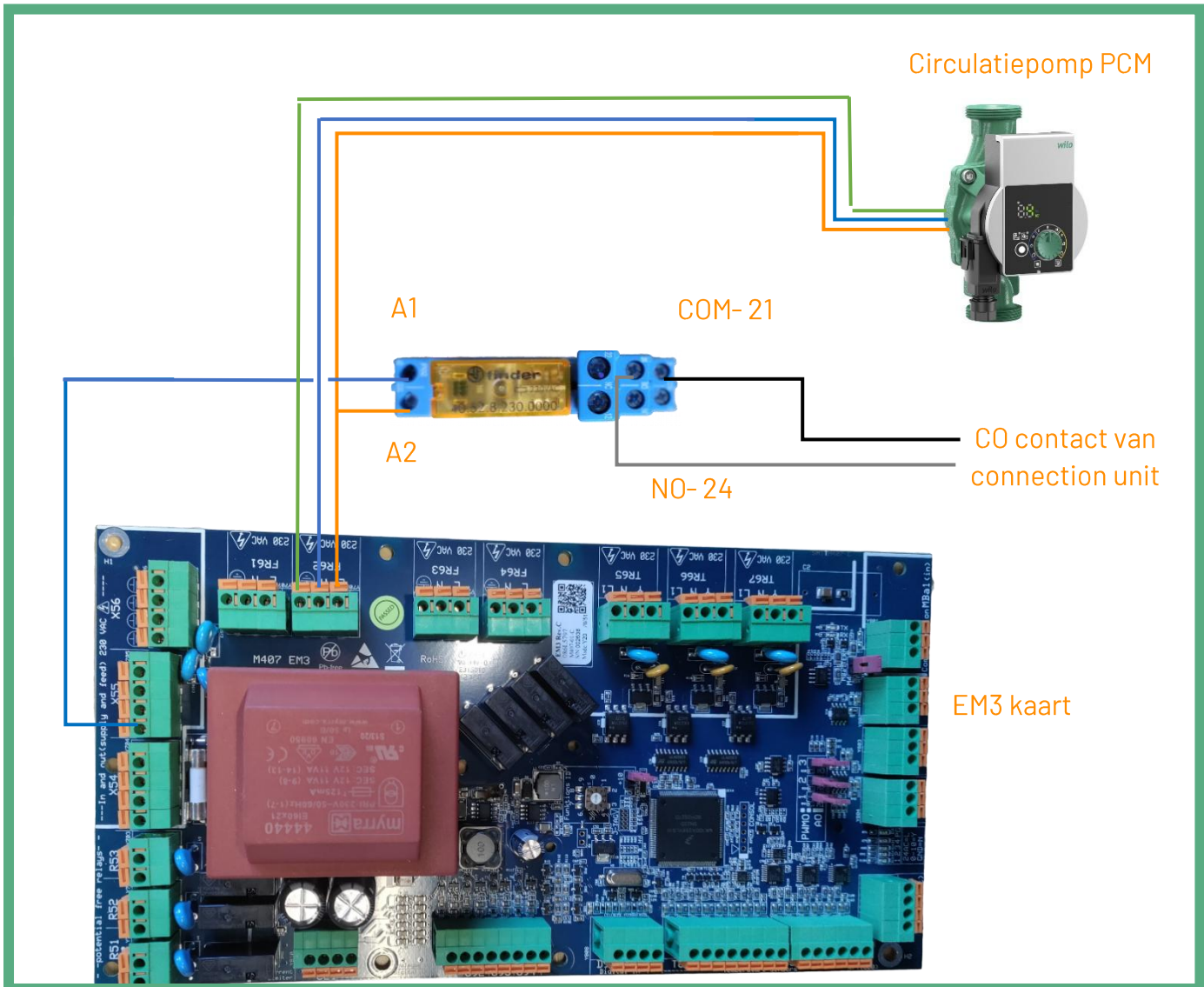
Het koelrelais wordt aangesloten op contact FR62 van de EM3 kaart. Op dit contact is ook de circulatiepomp voor koeling aangesloten, hier moet u een wago-klem gebruiken.

Als u de badkamer wil afsluiten moet u ook het 230V zoneventiel aansluiten op FR62.



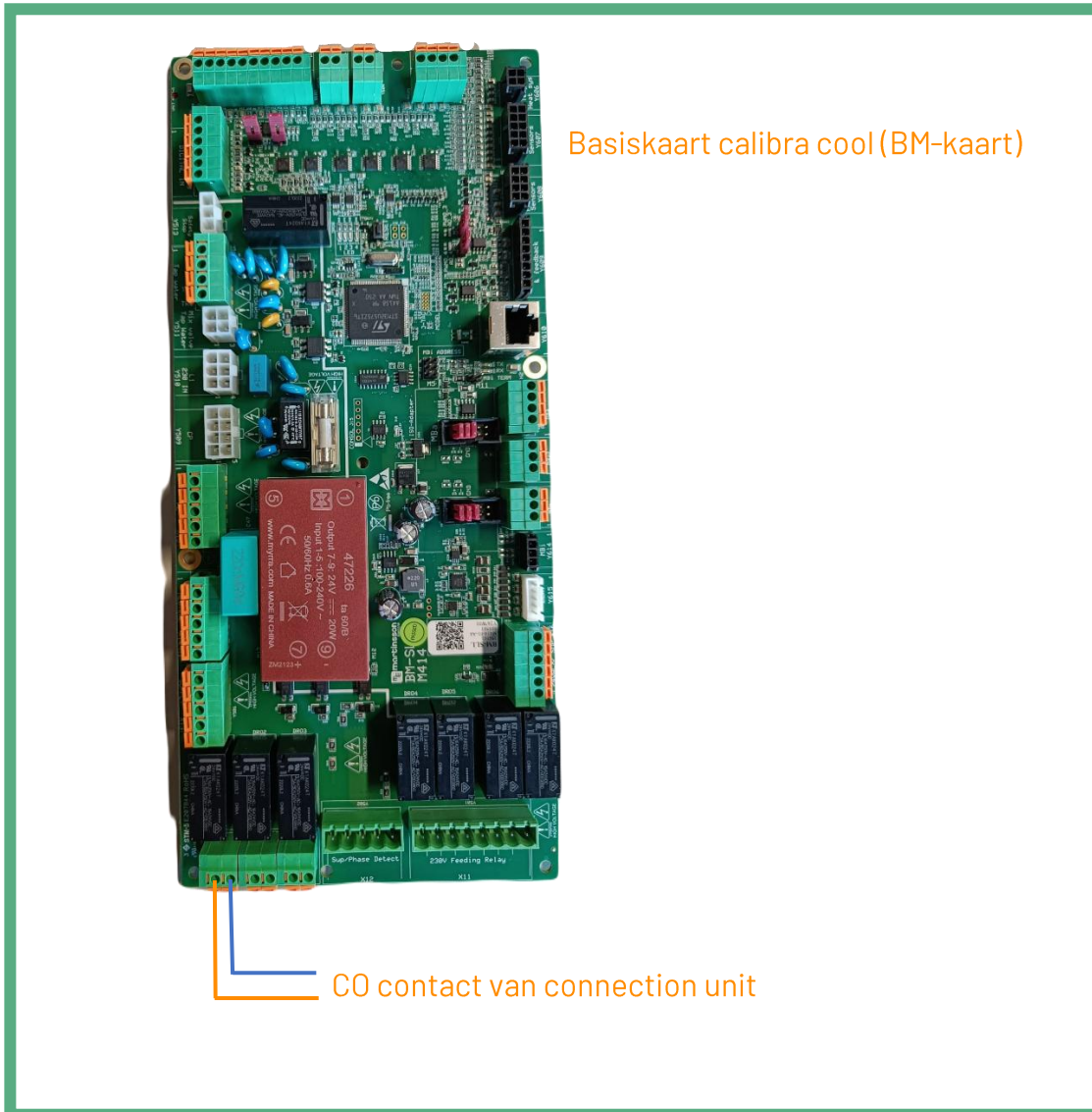
Koelcontact Calibra en Atlas met PCM (zonder zoneventiel badkamer)

Het koelrelais wordt aangesloten op contact FR62 van de EM3 kaart. Op dit contact is ook de circulatiepomp voor koeling aangesloten, hier moet u een wago-klem gebruiken.



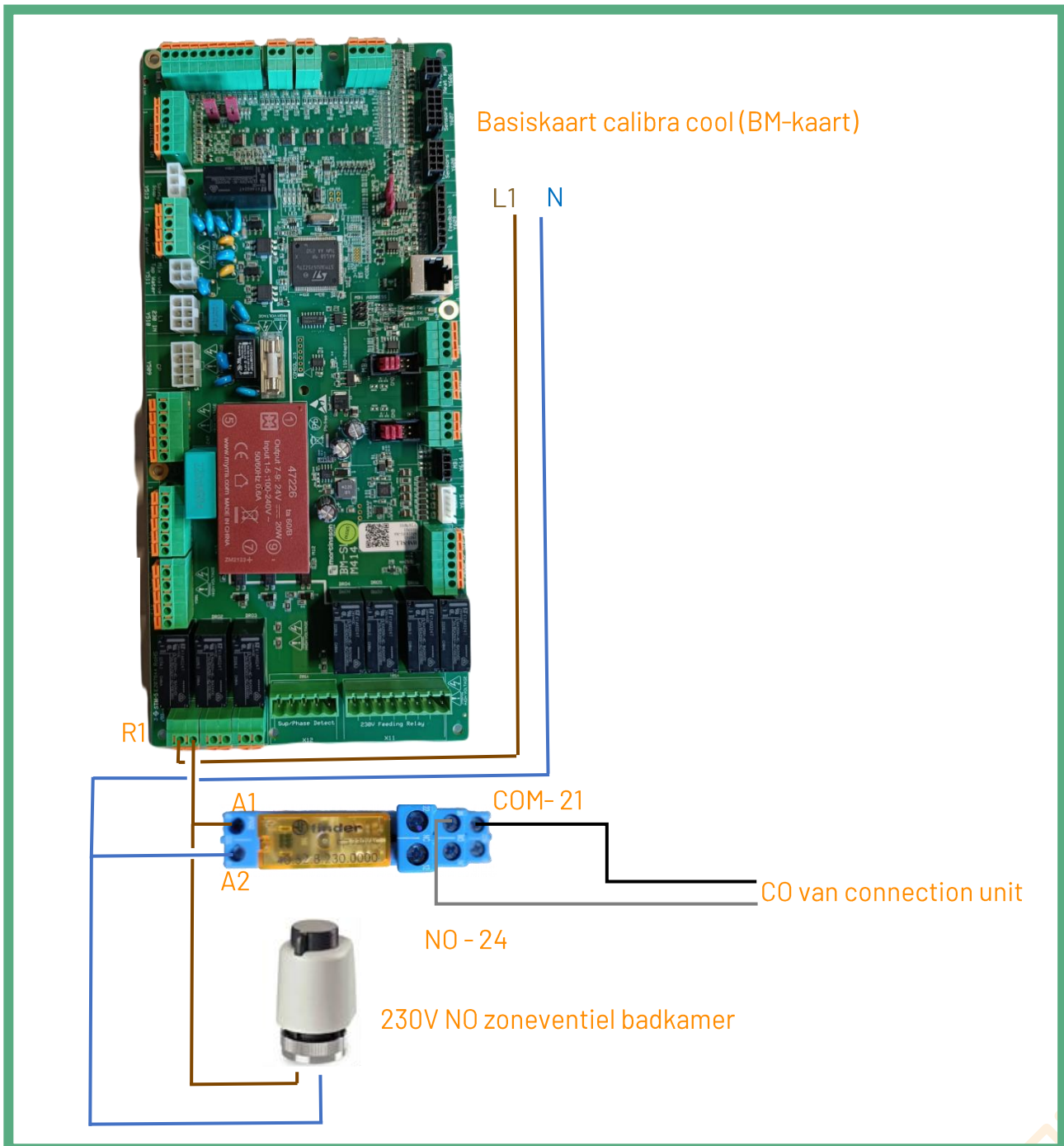
Koelcontact Calibra Cool (met ingebouwde passieve koeling)(zonder zoneventiel badkamer)

Uitgang van het koelsignaal is op de calibra cool op R1, dit kan je rechtstreeks met de CO van de connection unit verbinden.



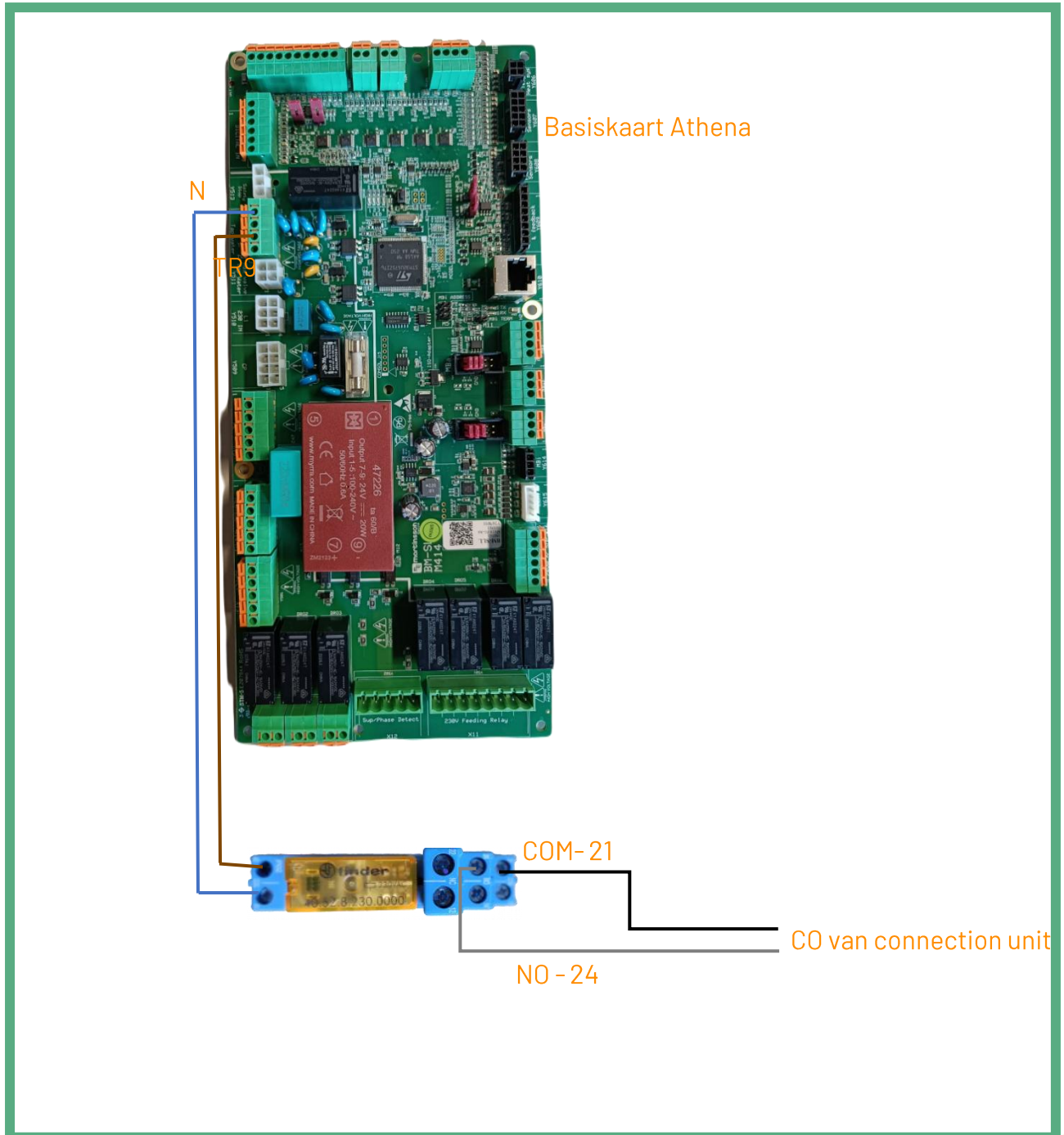
Koelcontact Calibra Cool (met ingebouwde passieve koeling)(met zoneventiel badkamer)

Uitgang van het koelsignaal is op de calibra cool op R1, dit kan je rechtstreeks met de CO van de connection unit verbinden. Het 230V zoneventiel heeft een spanningscontact nodig. Hiervoor moet een extra relais gebruikt worden. Spanning neem je van de klemmenblok of andere bron.



Koelcontact Athena HC

Bij de Athena gebruiken we aansluiting "bypass valve" om het koelsignaal door te geven.



Koelcontact iTec (ECO en XT)(zonder ventiel badkamer)

Het koelcontact op de iTec geeft 230V, hier moeten we een relais voorzien om potentiaal vrije contacten te maken. Aan te sluiten op 101.6

