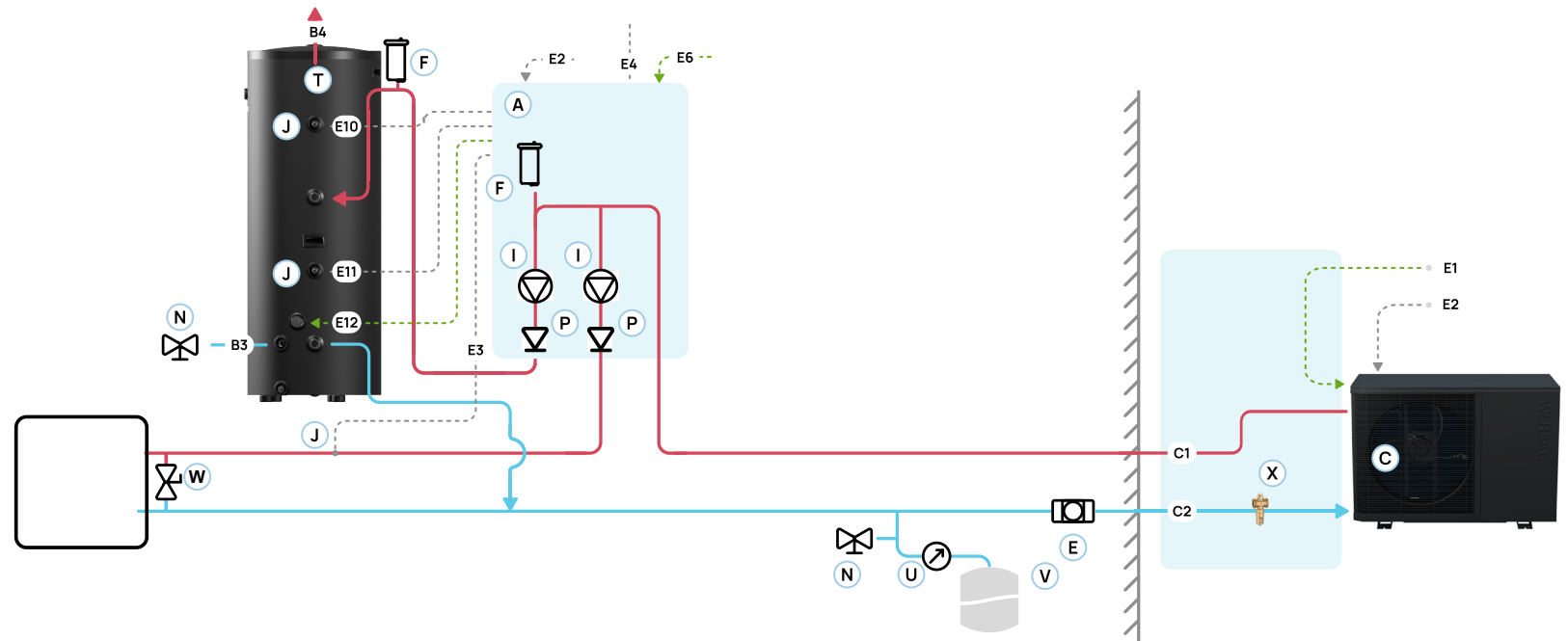


Componenten	
A	Binnenunit voorgemonteerd
C	Warmtepomp
E	Vuilfilter min. 600µm
F	Automatische ontluchter
I	Circulatiepomp
J	Temperatuursensor
N	Vul- en aftapkraan
P	Keerklap
T	Boilervat
U	Manometer
V	Expansievat
W	AVDO/bypass

Electrische Verbindingen	
E1	Voeding buitenunit - 230V 50Hz 16A
E2	Comm. kabel buitenunit naar binnenunit
E3	Temperatuursensor aanvoer centrale verwarming
E4	Thermostaat
E6	Voeding binnenunit - 230V 50Hz
E10	Boilertemperatuursensor boven
E11	Boilertemperatuursensor onder
E12	Voeding elektrische verwarming - 230V 50Hz (max 3kW)

Hydraulische Verbindingen	
B3	Sanitair koud water
B4	Sanitair warm water
C1	Aanvoer van buitenunit naar binnenunit
C2	Retour van afgiftesysteem naar buitenunit



Voor installatie vereisten kijk in de handleiding

2 Optioneel: Sanitair warm water door cv late n lopen

1 Terugslag klep plaatsing af hankelijk van positie pomp in de c.v. 3 Optioneel