



## Table des matières

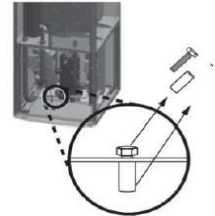
Introduction .....	2
Retrait de la protection de transport .....	2
Raccordements presents sur l'appareil .....	2
Calibra et Atlas avec ballon interne .....	2
Calibra et Atlas type duo .....	3
Cartes électroniques présentes .....	4
Carte de base (BM) .....	4
Carte d'extension (EM3) .....	5
Équipements électriques .....	6
Appareil 400V .....	6
Appareil 230V .....	7
Raccordement des kits GTEasy Calibra/Atlas .....	8
Raccordement du kit GTEasy Press (01) .....	8
Raccordement du kit GTEasy PCM Press (02) .....	9
Dimensions et matériaux vers et depuis la pompe à chaleur .....	10
Montage PCM .....	11
Ballon adjacent .....	11
Configuration Deluxe .....	12
Possibilité X-rad .....	12
Ballon interne .....	13
Ballon adjacent .....	13
Remplissage et purge des circuits .....	14

## Introduction

Les pompes à chaleur Thermia de type Calibra et Atlas (équipées du logiciel Genesis) doivent être mises en service et configurées selon une procédure standardisée.

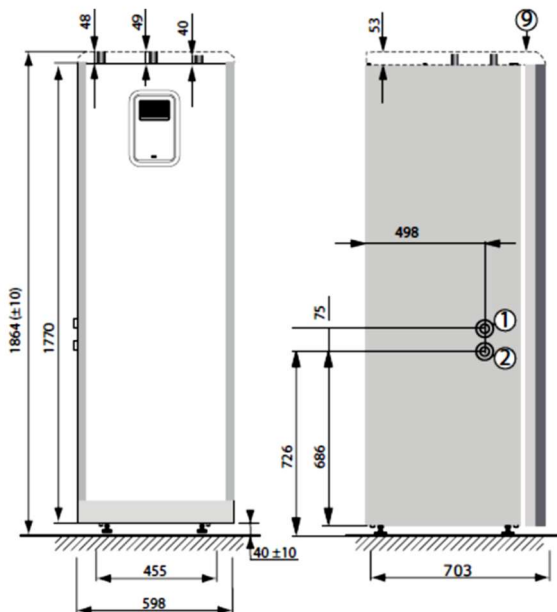
## Retrait de la protection de transport

Sous la partie compresseur se trouve une protection de transport. Celle-ci doit être retirée.

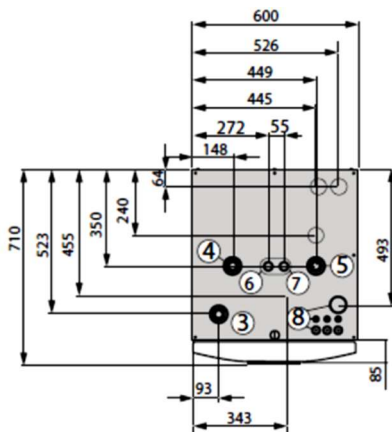


## Raccordements présents sur l'appareil

### Calibra et Atlas avec ballon interne

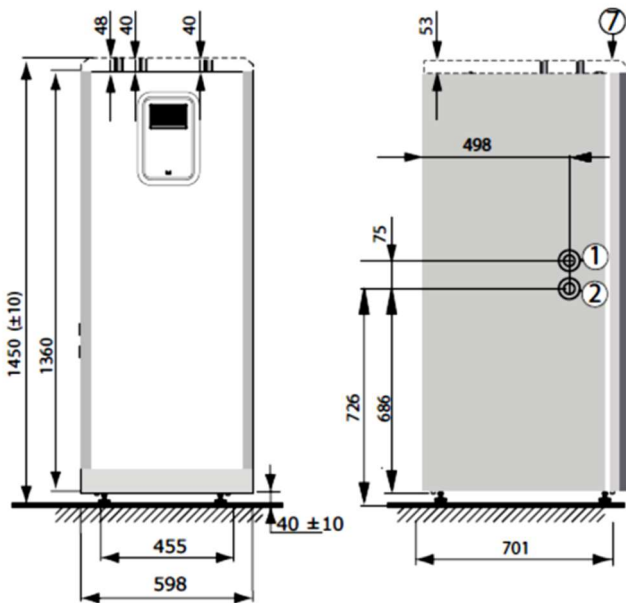


1. Arrivée de saumure, 28 mm (gauche ou droite)
2. Sortie de saumure, 28 mm (gauche ou droite)
3. Conduite d'alimentation du système de chauffage, 28 mm
4. Conduite de retour du système de chauffage, 28 mm
5. Raccordement pour la soupape de purge d'air, 28 mm
6. Conduite d'eau chaude, 22 mm
7. Conduite d'eau froide, 22 mm
8. Passage des câbles d'alimentation, de capteur et de communication

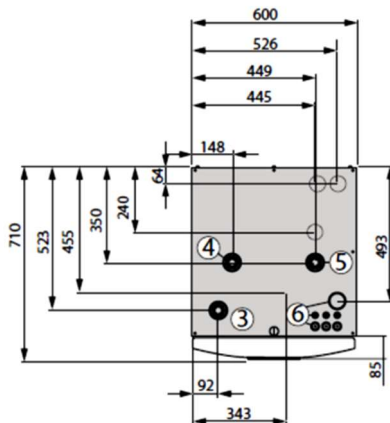


Les conduites de saumure (1) et (2) peuvent être connectées à gauche ou à droite, ou aux deux ports de dérivation en haut.

## Calibra et Atlas type duo



1. Arrivée de saumure, 28 mm (gauche ou droite)
2. Sortie de saumure, 28 mm (gauche ou droite)
3. Conduite d'alimentation du système de chauffage, 28 mm
4. Conduite de retour du système de chauffage, 28 mm
5. Raccordement pour la soupape de purge d'air, 28 mm
6. Passage pour les câbles d'alimentation, de capteur et de communication
7. Bouchon supérieur, Atlas (accessoire pour Calibra)

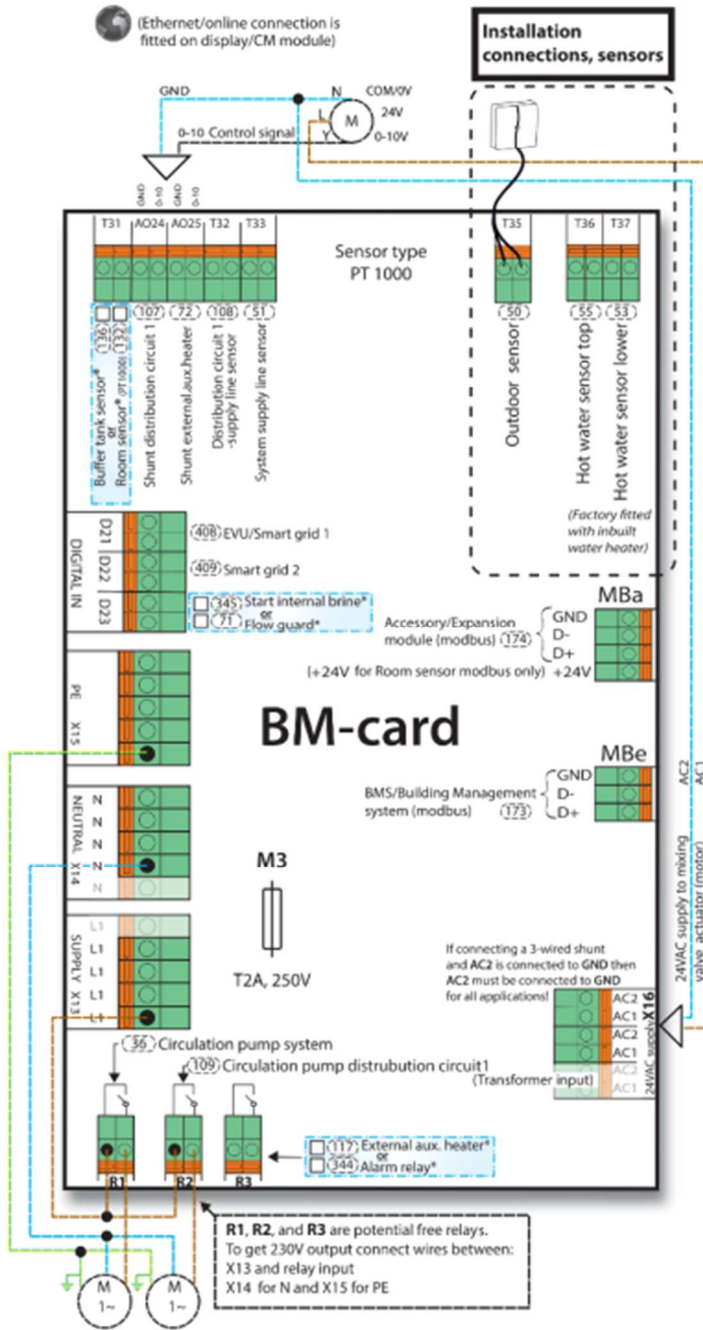


Les conduites de saumure (1) et (2) peuvent être raccordées à gauche ou à droite, ou aux deux ports de dérivation situés sur le dessus.

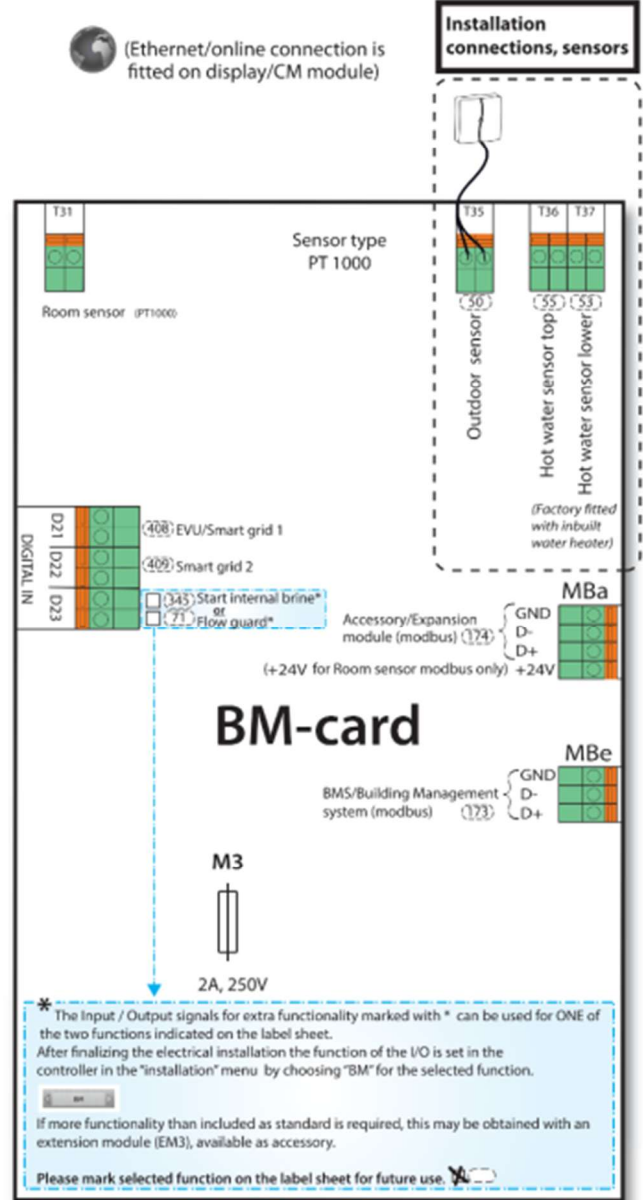
# Cartes électroniques présentes

## Carte de base (BM)

### ATLAS

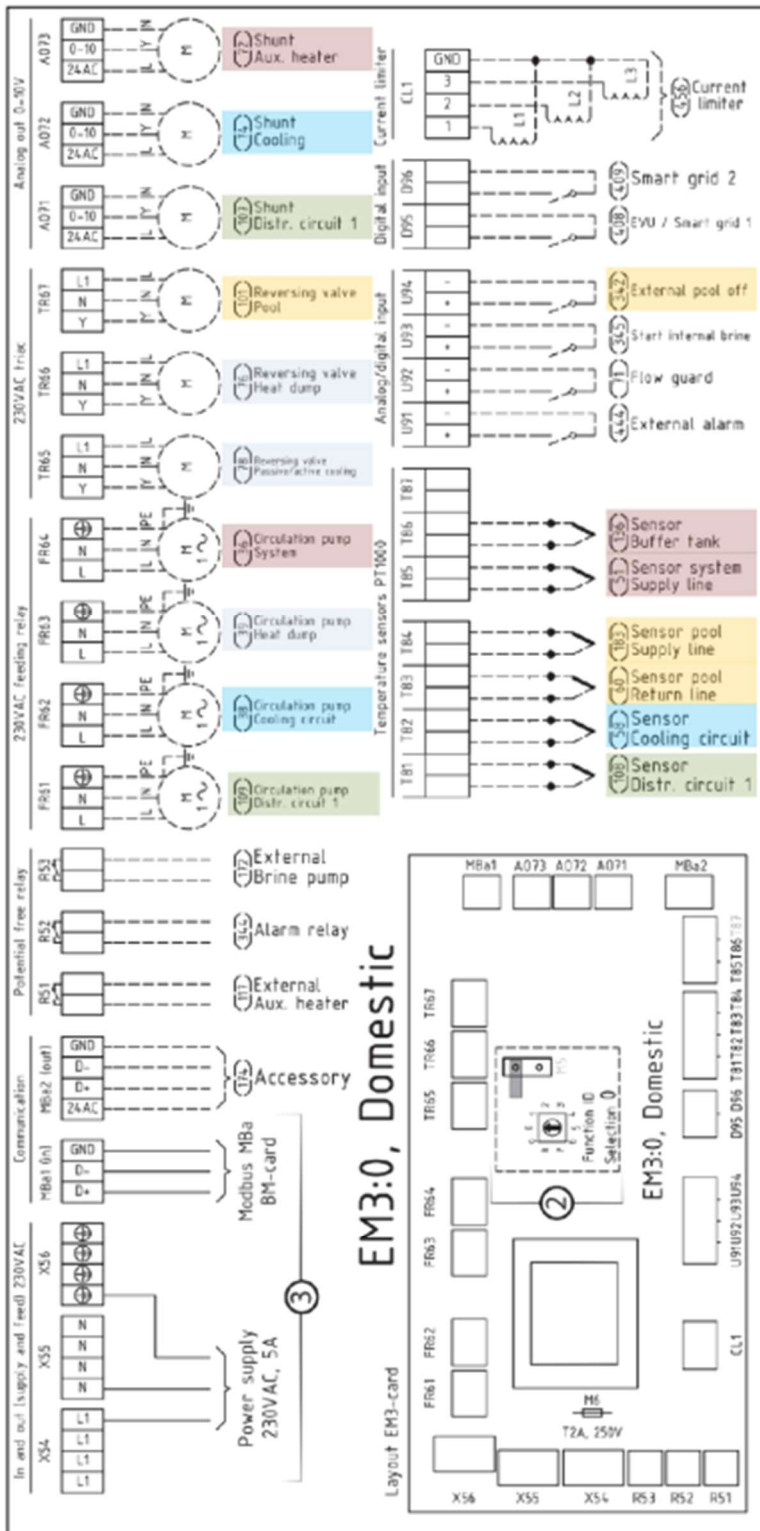


### CALIBRA



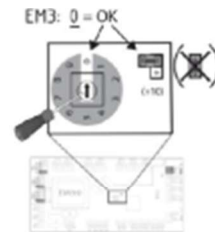
## Carte d'extension (EM3)

Deze expansiekaart maakt het mogelijk om volgende extra functies tegelijk aansturen:



- Pool heating
- Distribution circuit 1
- Passive cooling
- Active cooling without cooling tank
- Buffer tank (uses Aux heater output)
- Internal brine pump start
- External brine pump control
- Sum alarm (output)
- External alarm (input)
- Smart grid/EVU
- Flow guard

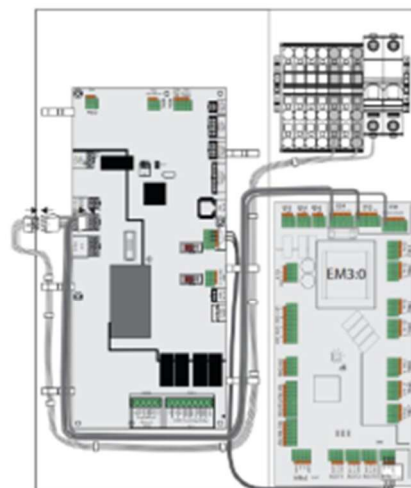
Le niveau de fonction doit indiquer 0 pour cela.



Raccordement de l'EM3 :

La carte EM3 peut être installée dans le boîtier électrique de l'Atlas / Calibra.

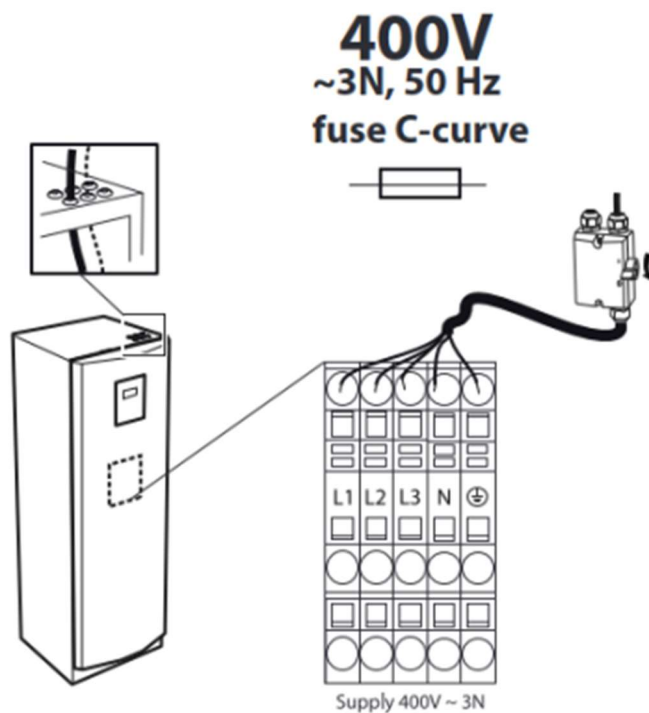
Les communications Modbus doivent être connectées à la carte BM.



## Équipements électriques

- Alimentation de l'appareil selon le type d'appareil.
- Câble EIB entre l'unité intérieure et le capteur extérieur (de préférence sur le côté nord de l'habitation).
- Câble EIB entre les unités et le capteur intérieur.
- UTP (câble réseau avec connecteur RJ45) entre l'appareil et le modem pour Thermia Online.

### Appareil 400V



Calibra 7 / Calibra Eco 8	2kW	4kW	6kW
I max: 13A (L3)	13A	13A	13A/14A
Fuse:	(13A)	(13A)	(16A)

Calibra 12 / Calibra Eco 12	3kW	6kW	9kW
I max: 8,5A	13A	17A	21A
Fuse:	(10A)	(13A)	(20A) (25A)

Atlas 12	3kW	6kW	9kW
I max: 9A	13A	17A	22A
Fuse:	(10A)	(16A)	(20A) (25A)

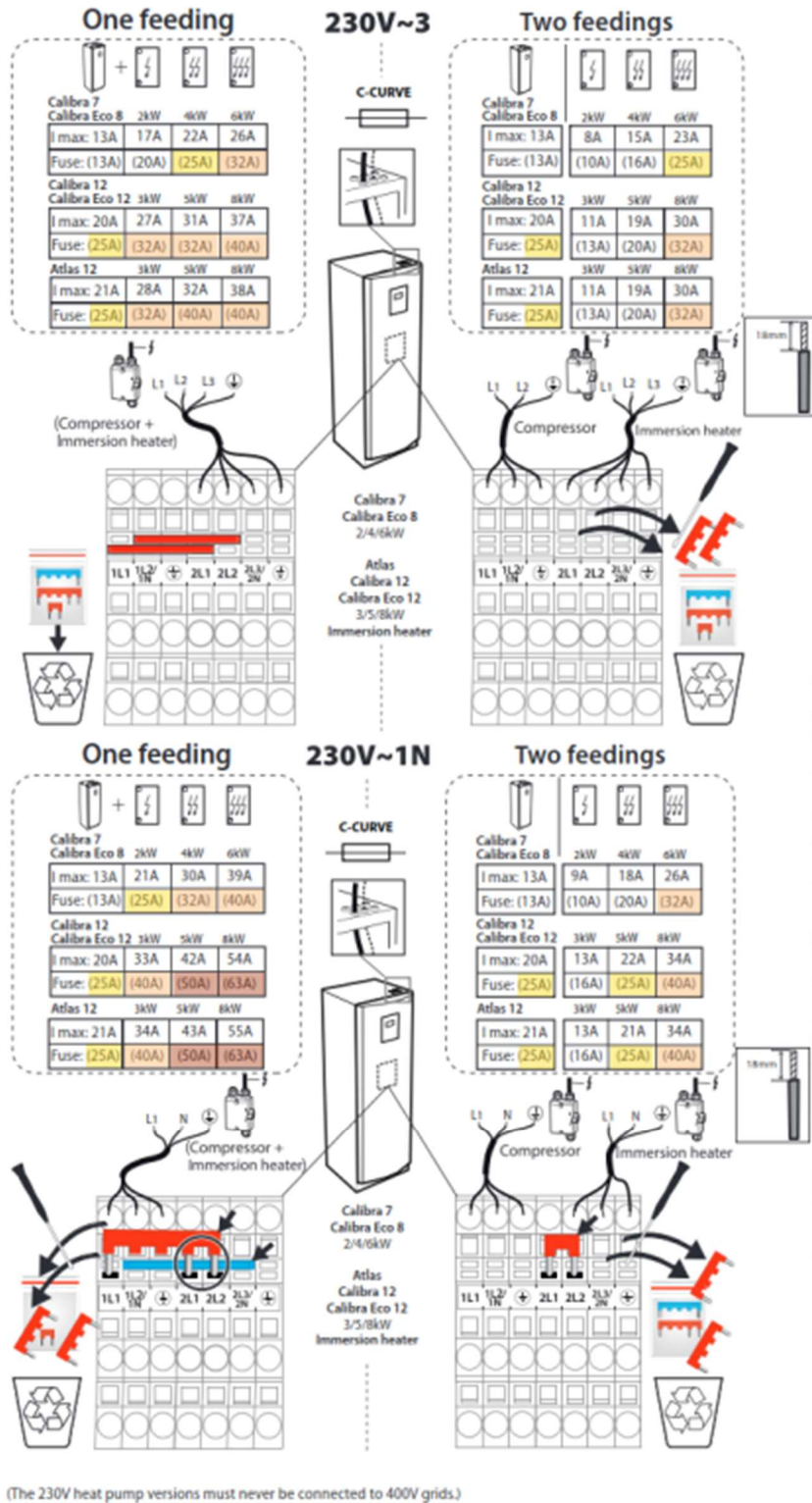
Calibra Eco 16	3kW	6kW	9kW
I max: 12A	16A	21A	24A
Fuse:	(13A)	(16A)	(25A) (25A)

Atlas 18	3kW	6kW	9kW
I max: 12A	17A	21A	25A
Fuse:	(13A)	(20A)	(25A) (32A)

Section	Disjoncteur
1,5 mm <sup>2</sup>	16A
2,5 mm <sup>2</sup>	20A
4 mm <sup>2</sup>	25A
6 mm <sup>2</sup>	32A/40A
10 mm <sup>2</sup>	50A/63A

## Appareil 230V



### Calibra SP et Atlas 12 SP

#### Un seul câble d'alimentation commun

Pour le compresseur et l'élément chauffant électrique. Ceci est standard à l'usine.

#### OU

#### Deux câbles d'alimentation séparés

Pour une alimentation distincte du compresseur et de l'élément chauffant électrique. Cette alternative réduit la taille du disjoncteur requis et la section du câble d'arrivée, mais nécessite de retirer les ponts installés dans les bornes (voir le schéma de raccordement). Utilisez un tournevis à fente pour retirer les deux ponts rouges sur le bloc de bornes avant de connecter la pompe à chaleur au réseau. L'image ci-dessous montre la consommation réelle avec les disjoncteurs recommandés (indiqués entre parenthèses).

#### Un seul câble d'alimentation commun

Pour le compresseur et l'élément chauffant électrique. Retirez le pont installé en usine et installez un nouveau pont selon l'image ci-dessous. Utilisez un tournevis à fente pour retirer le pont existant.

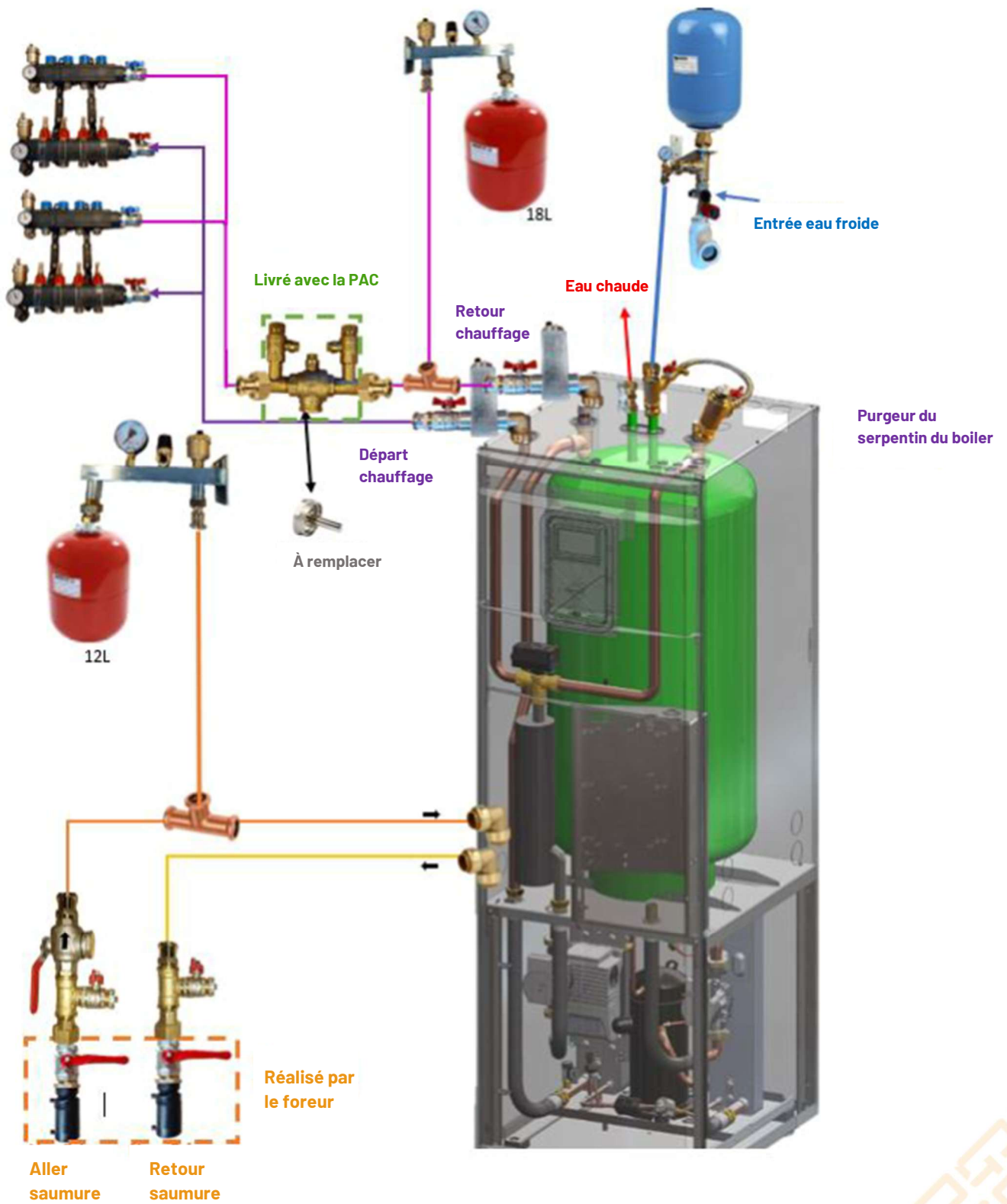
#### OU

#### Deux câbles d'alimentation séparés

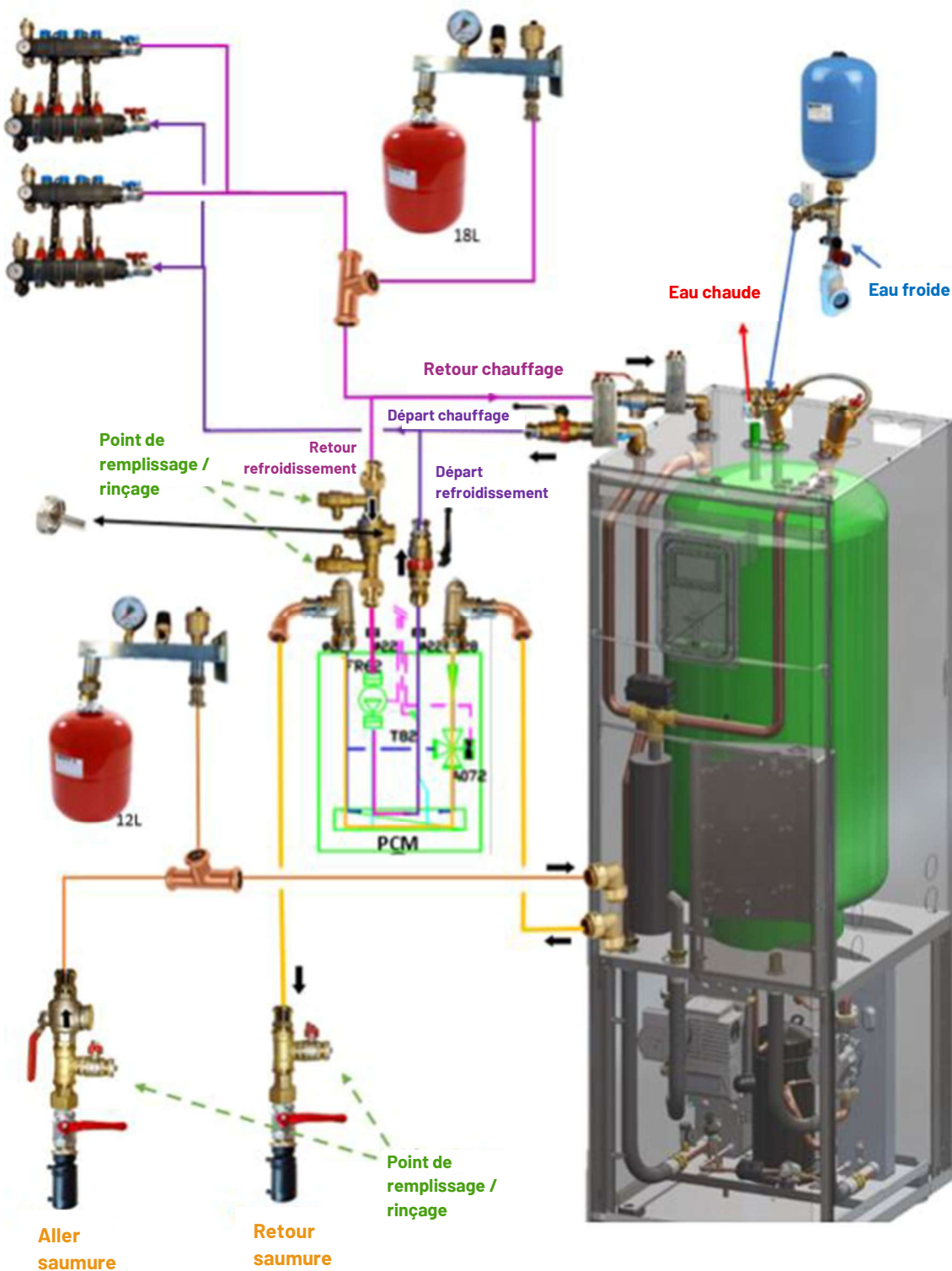
Pour une alimentation distincte du compresseur et de l'élément chauffant électrique. Cette alternative réduit la taille du disjoncteur requis et la section du câble d'arrivée, mais nécessite de retirer les ponts installés en usine dans les bornes (voir le schéma de raccordement). Utilisez un tournevis à fente pour retirer les deux ponts rouges du bloc de bornes et remplacez-les par le pont fourni, selon l'image ci-dessous.

## Raccordement des kits GTEasy Calibra/Atlas

### Raccordement du kit GTEasy Press (01)



## Raccordement du kit GTEasy PCM Press (02)



## Dimensions et matériaux vers et depuis la pompe à chaleur

### **Sanitaire installations**

Raccords du boiler (inox) : inox 22

Tuyauterie à utiliser :

- Alpex 20
- Cuivre 22
- Inox 22

### **Chauffage**

Raccords de la pompe à chaleur : cuivre 28

Tuyauterie à utiliser :

- Alpex 26 ou 32
- Cuivre 28
- Mannesmann 28 (préférer galvanisé Sendzimir)

### **Source**

Raccords de la pompe à chaleur : Cuivre 28

Tuyauterie à utiliser :

- Alpex 32
- Cuivre 28
- Sanuflex DN32
- HDPE 32

À isoler de manière étanche à la vapeur !

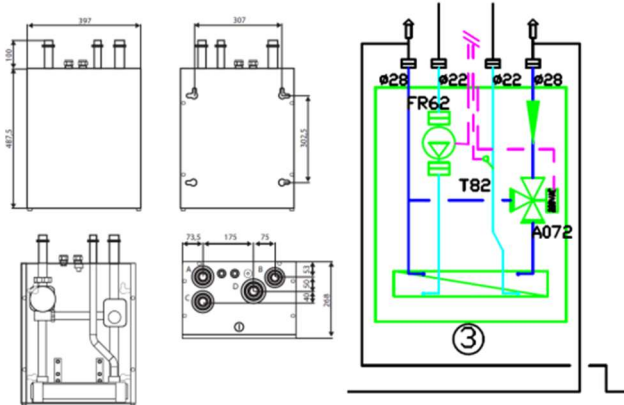
### **PCM (Module de refroidissement passif)**

Raccords PCM chauffage : cuivre 22

Raccords PCM source : cuivre 28

## Montage PCM

La PCM (module de refroidissement passif) est le module de refroidissement externe pour le refroidissement passif. La PCM contient une pompe de circulation, ce qui permet de ne pas activer la pompe interne de chauffage de la pompe à chaleur lors du mode refroidissement.



Dans cette configuration, les raccordements suivants sont effectués :

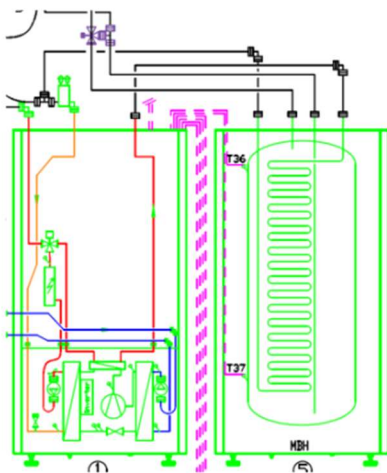
- Atlas et Calibra via EM3 ; FR62 (pompe de circulation), T82 (capteur), A072 (shunt).

## Ballon adjacent

Les pompes à chaleur de type Duo peuvent être équipées d'un boiler adjacent. Si le boiler adjacent est un appareil de type MBH, deux capteurs de boiler sont prévus.

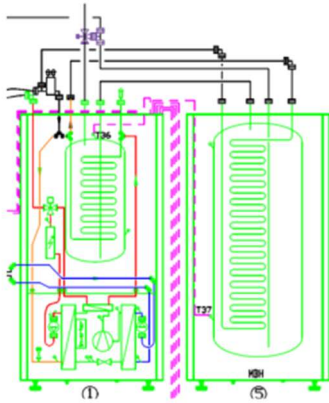
Dans cette configuration, les raccordements suivants sont effectués;

- Atlas et Calibra via la carte BM; T37(capteur inférieur), T36 (capteur supérieur).



## Configuration Deluxe

Pour les pompes à chaleur avec boiler intégré, le volume du boiler peut être augmenté en ajoutant un boiler adjacent. Le boiler adjacent est raccordé en série avec le boiler interne, tant du côté sanitaire que du côté chauffage. Le bas du boiler adjacent est considéré comme le bas général du volume total du boiler (capteur T37), tandis que le haut du boiler interne est considéré comme le haut général du volume total du boiler (capteur T36).



**Attention:** le retour général (point de convergence du retour chauffage et du retour du serpentin du boiler interne) est utilisé dans une configuration Deluxe pour connecter le serpentin du boiler interne avec le serpentin du boiler adjacent. Il est donc nécessaire de créer un nouveau retour général (point de convergence du retour chauffage et du retour du boiler adjacent).

*Pour plus d'informations, se référer à la fiche technique du kit d'extension MBH.*

## Possibilité X-rad

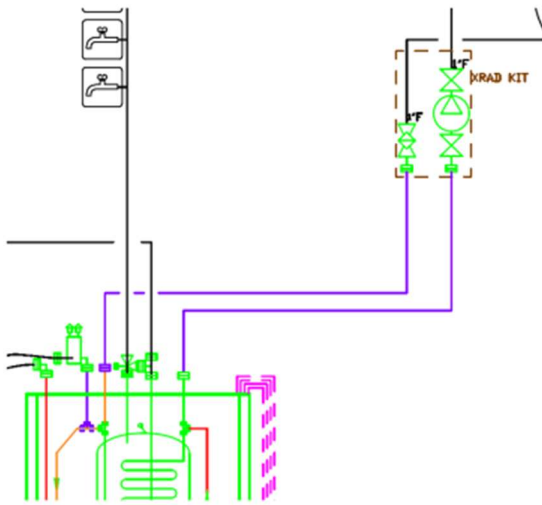
Avec le concept X-rad, un circuit à haute température (radiateurs/convecteurs) est dérivé du serpentin du boiler. Étant donné que le boiler est déjà à haute température, l'application du concept X-rad permet d'éviter la nécessité de placer, côté chauffage, un réservoir tampon qui devrait être constamment alimenté à haute température par la pompe à chaleur.

Il est important que la capacité en eau chaude sanitaire ne soit pas compromise par l'utilisation du concept X-rad. La puissance prélevée par le circuit à haute température doit être limitée par rapport à la puissance de la pompe à chaleur. Une bonne règle pratique est de limiter la puissance maximale prélevée par le circuit haute température à 25% de la puissance du compresseur de la pompe à chaleur lorsque le concept X-rad est appliqué sur le boiler interne (180l).

Si une puissance plus élevée est nécessaire, un boiler MBH adjacent peut être ajouté (total 480l), permettant ainsi que la puissance prélevée par le circuit haute température puisse atteindre 50% de la puissance du compresseur.

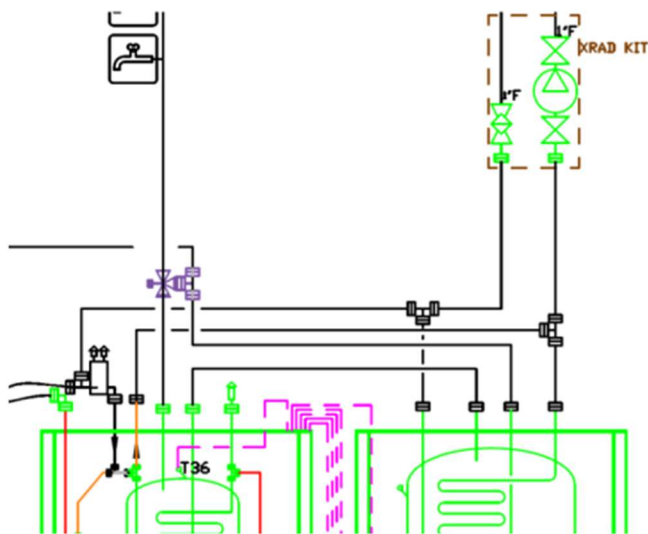
**Attention :** utiliser toujours un filtre magnétique sur le circuit X-rad !

## Ballon interne



Pour plus d'informations à ce sujet, se référer à la fiche technique X-rad pour MBH.

## Ballon adjacent



Pour plus d'informations à ce sujet, se référer à la fiche technique du kit d'extension MBH.

## Remplissage et purge des circuits

Les opérations suivantes doivent être effectuées :

- Remplissage et purge du circuit source et du circuit de chauffage, de préférence à l'aide d'une station de rinçage. Une station de remplissage est fournie avec la pompe à chaleur pour le remplissage et la purge du circuit source.
- Mettre le circuit source et le circuit de chauffage sous une pression de **2 bar**.
- Si présent, le boiler d'eau chaude sanitaire est de préférence déjà rempli.
- Les raccords situés en partie supérieure de l'appareil permettent d'effectuer la purge via le serpentin du boiler ainsi que via le départ/retour chauffage.
- Dans la partie pompe à chaleur, en bas de l'appareil, se trouve également un purgeur. Celui-ci est situé entre le condenseur et la pompe de circulation du circuit de chauffage.

