

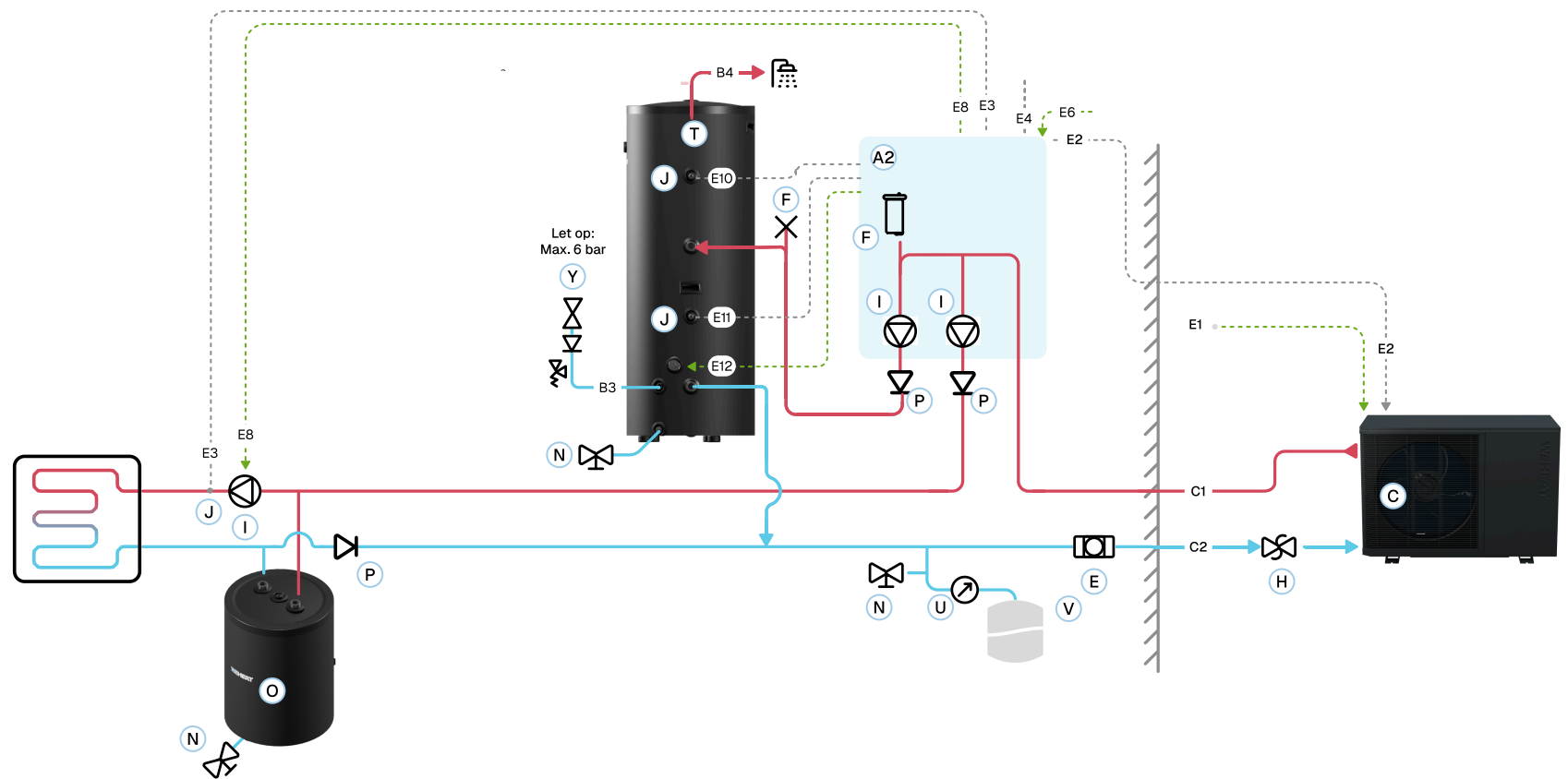
# Aansluitschema 52.0 - Flint P40 - Binnenunit Voorgemonteerd - DHW - Buffer Parallel

2025-12-22

Componenten	
<b>A2</b>	Binnenunit voorgemonteerd
<b>C</b>	Warmtepomp
<b>E</b>	Vuilfilter min. 600µm
<b>F</b>	Automatische ontluchter
<b>H</b>	Vorstbeveiligingsklep
<b>I</b>	Circulatiepomp
<b>J</b>	Temperatuursensor
<b>N</b>	Vul- en aftapkraan
<b>O</b>	Buffervat
<b>P</b>	Keerklep
<b>T</b>	Boilervat
<b>U</b>	Manometer
<b>V</b>	Expansievat
<b>Y</b>	Inlaatcombinatie

Electrische Verbindingen	
<b>E1</b>	Voeding buitenunit - 230V 50Hz 16A
<b>E2</b>	Comm. kabel buitenunit naar binnenunit
<b>E3</b>	Temperatuursensor aanvoer centrale verwarming
<b>E4</b>	Thermostaat
<b>E6</b>	Voeding binnenunit - 230V 50Hz
<b>E8</b>	Voeding circulatiepomp - 230V 50Hz
<b>E10</b>	Boilertemperatuursensor boven
<b>E11</b>	Boilertemperatuursensor onder
<b>E12</b>	Voeding elektrische verwarming - 230V 50Hz (max 3kW)

Hydraulische Verbindingen	
<b>B3</b>	Sanitair koud water
<b>B4</b>	Sanitair warm water
<b>C1</b>	Aanvoer van buitenunit naar binnenunit
<b>C2</b>	Retour van afgiftesysteem naar buitenunit



Voor installatie vereisten kijk in de handleiding

1 Terugslag klep plaatsing afhankelijk van positie pomp in de cv.

2 Optioneel: Sanitairwarm water door cv laten lopen

3 Optioneel

4 Buisdiameter vergroten na samenkomst leidingen