

WEHEAT



specificaties

Buffertanks & Boilertanks

WBF-50

WBF-100

WBL-200

WBL-300

v280224

Buffertanks



WBF-50
50L Duplex RVS 2205 Buffer tank



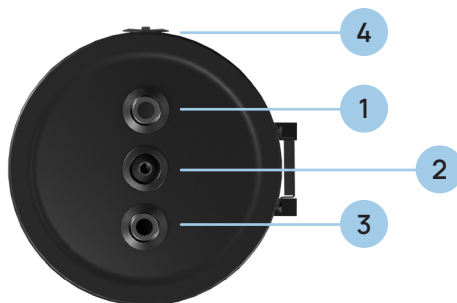
WBF-100
100L Duplex RVS 2205 Buffer tank

Volume	50L	100L
Vatmateriaal	Duplex steel 2205 1.0mm	Duplex steel 2205 1.0mm
Diameter (mm)	470	470
Hoogte (mm)	615*	1045*
Hoogte beugel vanaf onderkant (mm)	403	850
Maximaal gewicht beugel** (kg)	150	150
Gewicht (kg)	18	24
Spiraal aansluitingen	2 aansluitingen met G1.5''M & G1''F	4 aansluitingen met G1.5''M & G1''F
Afvoer aansluiting	G1/2''F	G1/2''F
Montage	Wand (met beugel) en stand	Wand (met beugel) en stand
Aansluiting ontluchter	G1/2''F	G1/2''F
Max. temperatuur	90°C	90°C
Maximale werkdruk	6 bar	6 bar
Kleur	Mat zwart + zwart	Mat zwart + zwart
Onderscheidende kenmerken	Aansluitingen, Optioneel met vlakke afdichtingsring	Aansluitingen, Optioneel met vlakke afdichtingsring

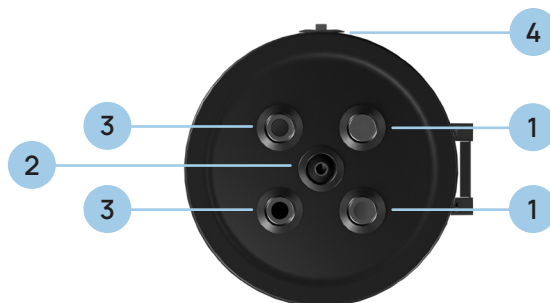
*Indien stand geplaatst, komt er 30 mm bij voor de voetjes

** bij gebruik 4*M10 bouten

Aansluitingen



WBF-50



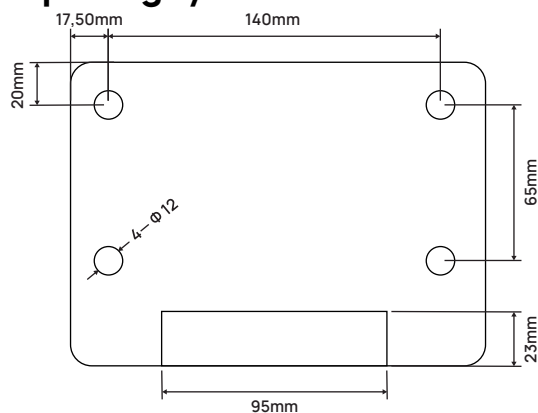
WBF-100

	Omschrijving	Connector type
1	Warm water uit	G1.5" M en G1" F
2	Ontluchter	G1/2"
3	Koud water in	G1.5" M en G1" F
4	Afvoer	G1/2" F

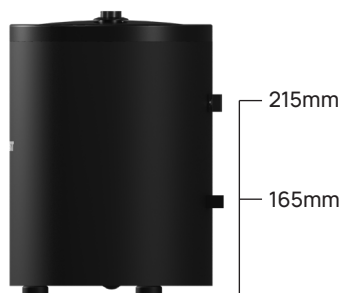


G1.5" M en G1" F aansluiting

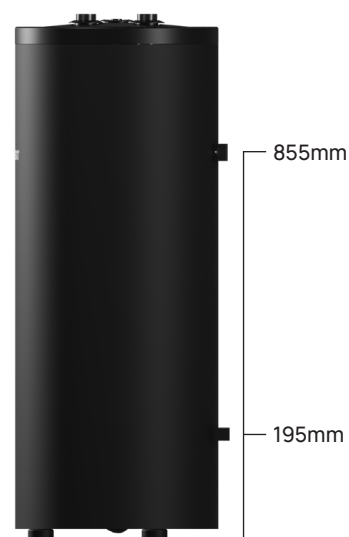
Ophangstelsysteem



Wandbeugel



WBF-50



WBF-100

Boilertanks



WBL-200
200L Duplex RVS 2205 Boiler tank



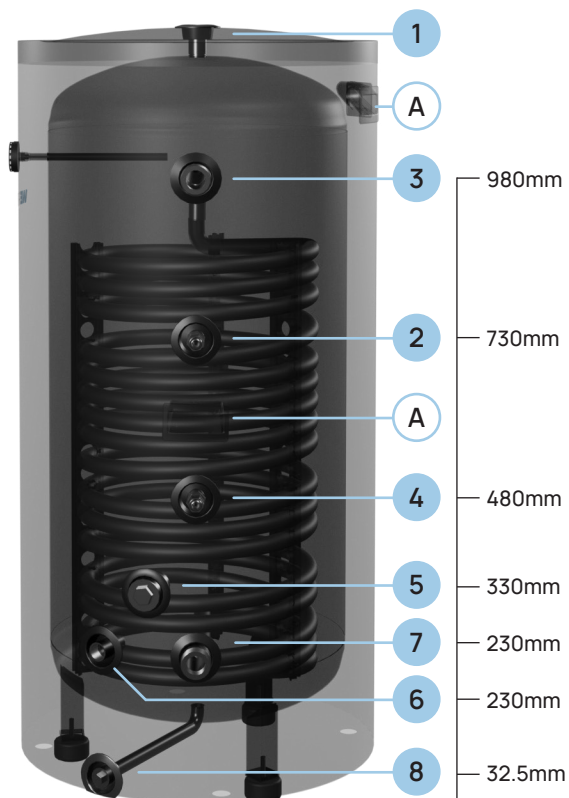
WBL-300
300L Duplex RVS 2205 Boiler tank

Volume	200L	300L
Vatmateriaal	Duplex steel 2205 1.0mm	Duplex steel 2205 1.0mm
Diameter (mm)	600	600
Hoogte (mm)	1242	1602
Gewicht (kg)	44	52
Spiraalloppervlak (m2)	2,6	2,6
Spiraaldiameter	28 mm RVS 316L	28 mm RVS 316L
Voorgeschreven debiet door spiraal (m3/u)	1.3	1.3
Spiraalaansluitingen	2 aansluitingen met G1.5" M & G1" F	2 aansluitingen met G1.5" M & G1" F
Tapwater in/uit aansluitingen	G3/4" F	G3/4" F
Afvoer aansluiting	G3/4" F	G3/4" F
Montage	Staand	Staand
Temperatuur sensoren	2	2
Aansluiting 3 kW elektrisch verwarmingselement	Ja, G6/4" F	Ja, G6/4" F
Max. temperatuur	90°C	90°C
Maximale werkdruk	6 bar	6 bar
Kleur	Mat zwart + zwart	Mat zwart + zwart
Onderscheidende kenmerken	<ul style="list-style-type: none"> • 4 handvaten, 2 zijkant + 2 boven aan de achterkant voor installatiegemak • Aansluitingen, Optioneel met vlakke afdichtingsring • Lichtgewicht boiler 	<ul style="list-style-type: none"> • 4 handvaten, 2 zijkant + 2 boven aan de achterkant voor installatiegemak • Aansluitingen, Optioneel met vlakke afdichtingsring • Lichtgewicht boiler

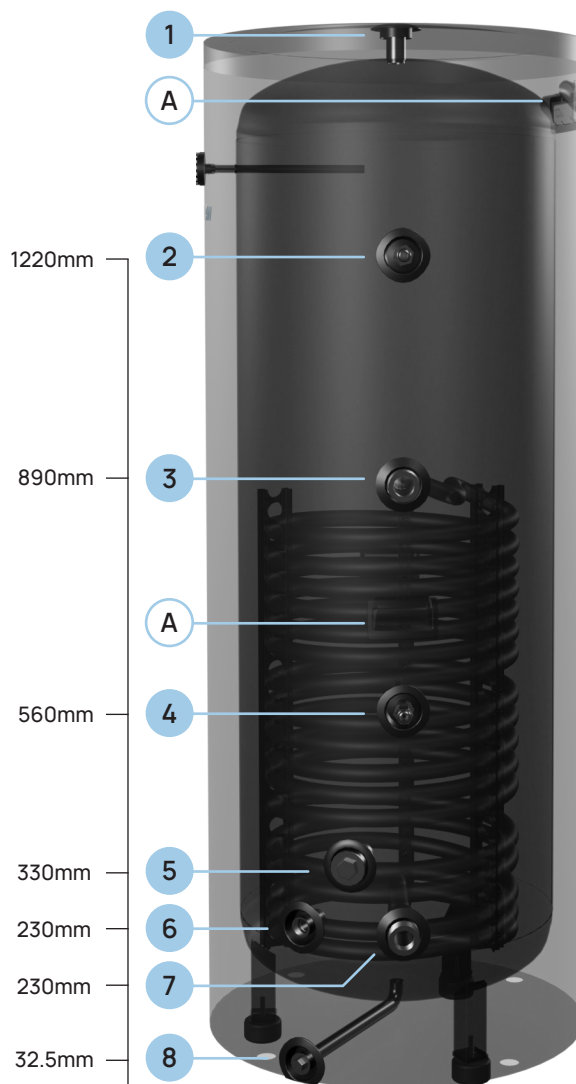
*Indien staand geplaatst, komt er 30 mm bij voor de voetjes

** bij gebruik 4*M10 bouten

Aansluitingen



WBL-200



WBL-300

	Omschrijving	Connector type
1	Tapwater uit	G1/2" F
2	Temp sensor top	G1/2" F
3	Spiraalin	G1.5" M en G1" F
4	Temp sensor bottom	G1/2" F
5	Elektrisch verwarmings element 3 kW	G6/4" F
6	Tapwater in	G3/4" F
7	Spiraal uit	G1.5" M en G1" F
8	Afvoer	G3/4" F
A	Handvat	-



G1.5" M en G1" F aansluiting